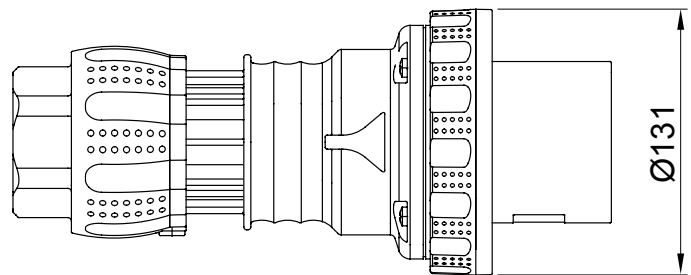
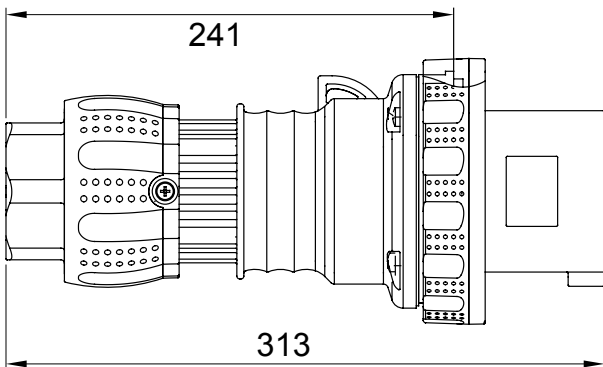




IEC 309 HP: az IEC 60309-1 és IEC 60309-2 nemzetközi szabványokban meghatározott, európai szinten EN 60309-1 és EN 60309-2 szabványokban megtestesített biztonsági követelményeknek megfelelő csatlakozó dugók és csatlakozó-aljzatok sorozata. Ez a terméksorozat tovább bővíti a GEWISS mobil csatlakozó dugók, mobil és süllyesztett csatlakozó-aljzatok kínálatát 16A-125A termékekkel, amelyek IP44 / IP54 és IP66 / IP67 / IP68 / IP69 védetségű szinttel rendelkeznek, hogy minden alkalmazáshoz teljes védelmet biztosítsanak. A szigetelő tulajdonságú alapanyagokból készült termékek gyártásához alkalmazott technopolimerek és anyagvastagság kiemelkedő mechanikai és kémiai ellenállást biztosítanak. Az IEC 309 HP csatlakozó-aljzatok és csatlakozó dugók összes hüvelye és tuskéja nikkal bevonattal rendelkezik, amely teljes védelmet biztosít a korrózió, az oxidáció és az elhasználódás ellen. Az IEC 309 HP csatlakozó dugók és csatlakozó-aljzatok összes külső fém eleme rozsdamentes acélból készül (a 63-125A verziók esetén a test-markolat csatlakozáshoz használt menetes fém betétek sárgarézből készülnek).

Szín	Zöld	Névleges áramerősség (A)	125
IP védetség szintje	IP66/IP67/IP68/IP69	Pólusok száma	3P+E
Ütés állóság	IK09	Referencia H	2
Típus	Egyenes csatlakozó dugó	Névleges feszültség	>50 V
Feszültség	>300 - 500 Hz	Csatlakozó szorítási kapacitást	6-50mm <sup>2</sup> rugalmas kábelek - 25-70mm <sup>2</sup> merev kábelek
Kábelbilincs szorító kapacitása	27-49 mm	Üzemi hőmérséklet	-25 +55 °C
Vezetékelés típusa	Sorkapocs köpenykapcsos vezetékbekeötéssel	Alapanyag típusa	Halogénmentes a 60754-2 szabvány szerint
Elektronikai kód	2231	Izzóhuzalos vizsgálat:	850 °C (aktív alkatrészek) - 650 °C (passzív alkatrészek)
Üzemelések száma	> 500	Megszakítási kapacitás at 1,1 Un névleges feszültség esetén	156 A
Szigetelési ellenállás	> 10 MΩ	Hőállóság (golyós nyomópróba)	25 °C (aktív alkatrészek) - 80 °C (passzív alkatrészek)

### DIMENSIONAL



### TECHNICAL SYMBOLOGY

**IP**

IP66/IP67/IP68/IP69

**IK**

IK09



**HF**

Halogénmentes a 60754-2 szabvány szerint

**GWT**

850 °C (aktív alkatrészek) - 650 °C (passzív alkatrészek) (passzív alkatrészek)



### STANDARDS/APPROVALS

