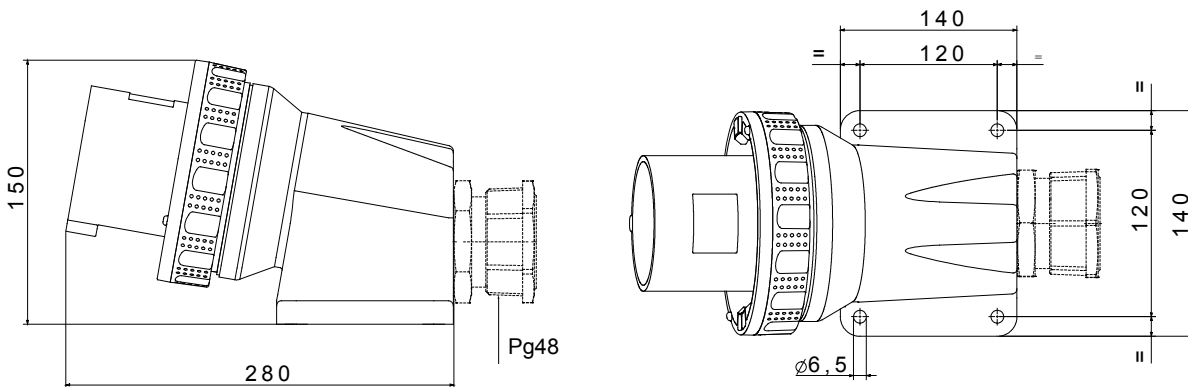




Ipari felhasználásra szánt csatlakozó dugók és csatlakozó-aljzatok sorozata, amely megfelel a nemzetközi szinten egységesített méret- és teljesítményszabványoknak (IEC 60309), a vonatkozó európai szabványoknak (EN 60309) és az olasz szabványoknak (CEI 23-12). A 63 és 125A névleges áramerősségű csatlakozó-aljzatok és csatlakozó dugók kiegészítő pilot érintkezővel (CP) szereltek az elektromos reteszelés létrehozásához. A sorozat 90° fix csatlakozó dugókkal és 10° és 90° fix csatlakozó-aljzatokkal egészül ki. A hüvelyek és csatlakozó tűskék szilárd sárgaréz rúdból készülnek (Pt típus CuZn40Pb2 (Cu 58%, Zn 40%, Pb 2%)), elveszíthetetlen csavarokkal ellátott lazulás gátló csatlakozókkal, és kopásmentes kábel-tömszelencével rendelkező beépített kábelbilincssel.

Szín	Fekete	Névleges áramerősség (A)	125
IP védettség szintje	IP67	Jellemzők	Pilot érintkező
Pólusok száma	3P+N+E	Ütés állóság	IK08
Referencia H	7	Névleges feszültség	480-500 V
Típus	90° felületre szerelhető csatlakozó dugó	Névleges feszültség	480 - 500 V
Feszültség	50/60 Hz	Csatlakozó szorítási kapacitástól 6-50mm ² rugalmas kábelek - 25-70mm ² merev kábelek	
Üzemi hőmérséklet	-25 +55 °C	Vezetékelés típusa	Sorkapocs köpenykapcsos vezetékbekeötéssel
Elektronikai kód	2230	Izzóhuzalos vizsgálat:	850 °C (aktív alkatrészek) - 650 °C (passzív alkatrészek)
Üzemelések száma	> 500	Megszakítási kapacitás at 1,1 Un névleges feszültség esetén	156 A
Szigetelési ellenállás	> 10 MΩ	Hőállóság (golyós nyomópróba) 25 °C (aktív alkatrészek) - 80 °C (passzív alkatrészek)	

DIMENSIONAL



TECHNICAL SYMBOLOGY

IP

IP67

IK

IK08



GWT

850 °C (aktív alkatrészek) - 650 °C (passzív alkatrészek) (aktív alkatrészek) - 80 °C (passzív alkatrészek)



STANDARDS/APPROVALS

