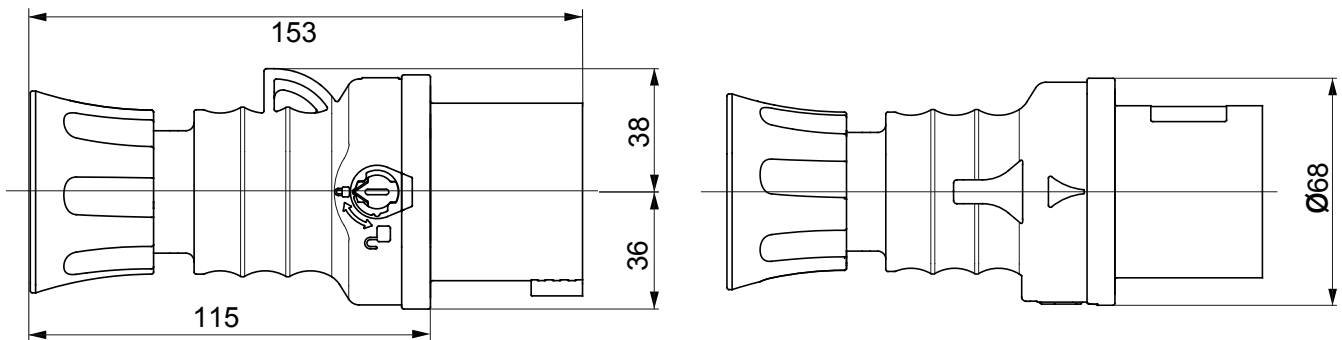




Az IEC 309 HP fázisfordító egyenes csatlakozó dugók sorozata, amely megfelel az IEC 60309-1 és IEC 60309-2 nemzetközi szabványokban meghatározott, európai szinten EN 60309-1 és EN 60309-2 szabványokban megtestesített biztonsági követelményeknek. Hajtsa végre a két fázis gyors és biztonságos cseréjét csavarhúzó segítségével, hogy megfordítsa a mobil és rögzített berendezések háromfázisú motorjainak forgásirányát. Ez a sorozat a GEWISS 16-32A egyenes csatlakozó dugóinak sorozatát IP44 / IP54 védetségű változatokkal és IP66 / IP67 / IP68 / IP69 védetségű vízmentes változatokkal egészíti ki annak érdekében, hogy minden alkalmazáshoz teljes védelmet biztosítsanak. A szigetelő tulajdonság alapanyagokból készült alkatrészek gyártásához alkalmazott technopolimerek és anyagvastagság kiemelkedő mechanikai és kémiai ellenállást biztosítanak. Az IEC 309 HP fázisfordító csatlakozó dugók összes tűskéje nikkel bevonattal rendelkezik, amely teljes védelmet biztosít a korrózió, az oxidáció és az elhasználódás ellen.

Szín	Piros	Névleges áramerősség (A)	16
IP védetség szintje	IP44/IP54	Pólusok száma	3P+N+E
Ütés állóság	IK09	Referencia H	6
Névleges feszültség	380-415 V	Típus	Egyenes csatlakozó dugók fázisfordítóval
Feszültség	50/60 Hz	Csatlakozó szorítási kapacitás	1-2,5mm <sup>2</sup> rugalmas kábelek
Kábelbilincs szorító kapacitása	9.2-19.9 mm	Üzemi hőmérséklet	-25 +55 °C
Vezetékelés típusa	Csavarral	Alapanyag típusa	Halogénmentes a 60754-2 szabvány szerint
Elektronikai kód	2230	Izzóhuzalos vizsgálat:	850 °C (aktív alkatrészek) - 650 °C (passzív alkatrészek)
Üzemelések száma	> 5000	Engedélyezett túlfeszültség mértéke	22 A
Megszakítási kapacitás at 1,1 Un névleges feszültség esetén	20 A	Szigetelési ellenállás	> 10 MΩ
Hőállóság (golyós nyomópróba)	125 °C (aktív alkatrészek) - 80 °C (passzív alkatrészek)		

### DIMENSIONAL



### TECHNICAL SYMBOLOGY

IP

IP44/IP54

IK

IK09



Egyenes csatlakozó dugók fázisfordítóval



Csavarral

HF

HALOGEN FREE

Halogénmentes a 60754-2 szabvány szerint

GWT

850 °C (aktív alkatrészek) - 650 °C (passzív alkatrészek)



125 °C (aktív alkatrészek) - 80 °C (passzív alkatrészek)

### STANDARDS/APPROVALS

