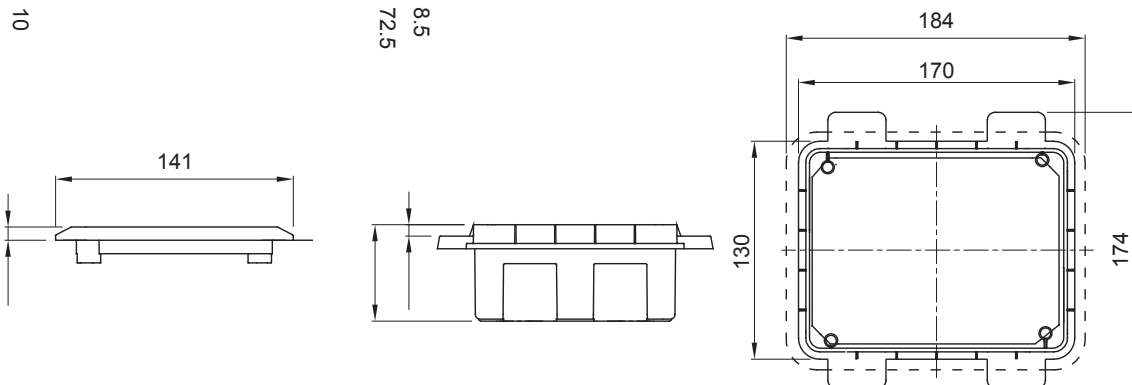


Falához	Gipszkarton	A következő 44 IB csatlakozó-aljzatokhoz	16/32 A SBF
Beszerezhető reteszelt csatlakozó-aljzat	1	IP védettség szintje	IP44
Ütés állóság	IK08	Beszerezhető IB csatlakozó-aljzatok	16/32 A
A következő csatlakozó-aljzatokhoz	SBF vízszintes	Elektronikai kód	2220
Izzóhuzalos vizsgálat:	850 °C (alj) - 650 °C (keret)	Marási típusa	Radiális maró
Minimális beüzemelési hőmérséklet	-15°C		

### DIMENSIONAL



### TECHNICAL SYMBOLOGY

**IP**

IP44

**IK**

IK08

**GWT**

850 °C (alj) - 650 °C (keret)

### STANDARDS/APPROVALS

