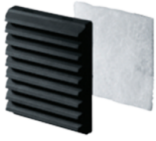


Product Data Sheet

GW46471

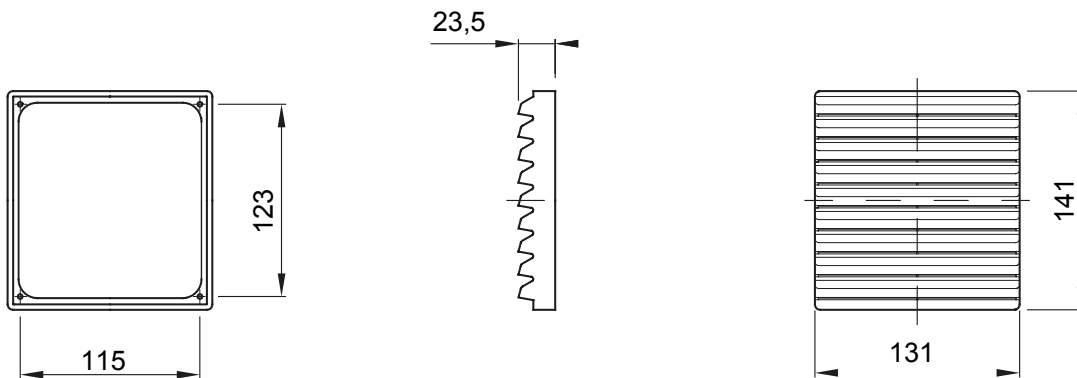
QDX 630 L sorozat



Tartozékok és kiegészítők elosztó és automatizálási táblákhoz - 46 sorozat.

IP védetség szintje	IP44	Csavarok középpont távolsága (mm)	123x115
Rögzítő furatok mérete (mm)	125x117	Leírás	Szellőző szett
Sorozatok	CVX630K / CVX630M / CVX1600 / 38LAN	Feszültség	50/60 Hz
A következő típusokhoz	46QP - 46QM - 46QX	Elektromos feszültség	230V ac
Elektronikai kód	0303		

DIMENSIONAL



TECHNICAL SYMBOLOGY

IP

IP44