



Leírás Interruttore non automatico scatolato

Cikkszám MSXM 1250

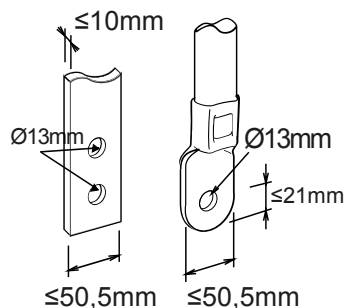
Pólusok száma 3P

Névleges
áramerősség 1250 A

Kioldás -

CARATTERISTICHE ELETTRICHE		CARATTERISTICHE MECCANICHE	
Szabvány	IEC/EN 60947-2	Végrehajtás	Fix
Alkalmazási kategória	AC-23A, DC-22A	Montaggio su guida DIN	Nem
Névleges frekvencia	50 / 60	Accessoriabile con comando motore	Si
Tensione nominale di impiego (Ue)	690 Vac - 250 Vdc	Interblocco compatibile	A filo (meccanismo in dotazione)
Maximális feszültségimpulzus terhelhetőség (Uimp)	8 kV	Terminali in dotazione	Hátsó RC terminál
Túlfeszültség kategória	IV	Szerelési pozíció	Bármely
Szigetelési feszültség (Ui)	800 V	Alimentazione monte/valle	Si
Regolazione termica	-	Durata elettrica (415Vac)	4.000 cycles
Regolazione magnetica	-	Durata meccanica	5.000 cycles
Protezione del neutro	-	Üzemi hőmérséklet	-5°C +65°C
Potenza dissipata totale	210.93 W	Tárolási hőmérséklet	-20° +65°
Potere di chiusura nominale in cortocircuito (Icm)	32	Súly (kg)	18.2
Corrente ammissibile di breve durata per 0,3s (Icw)	15 kA	Szélesség	210 mm
Regolazione I _{dn}	-	Magasság	370 mm
Regolazione dt	-	Mélység	120 mm
POTERE DI INTERRUZIONE ESTREMO Icu		POTERE DI INTERRUZIONE DI SERVIZIO ICS	
220/240Vac	-	220/240Vac	-
400/415Vac	-	400/415Vac	-
440Vac	-	440Vac	-
525Vac	-	525Vac	-
690Vac	-	690Vac	-
250Vdc	-	250Vdc	-

DIMENSIONAL





Product Data Sheet

GWD9459B

MSX Sorozat

STANDARDS/APPROVALS

