



Leírás Interruttore non automatico scatolato

Cikkszám MSXM 1600

Pólusok száma 4P

Névleges
áramerősség 1600 A

Kioldás -

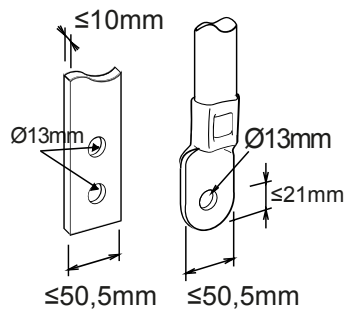
ELECTRICAL CHARACTERISTICS

Szabvány	IEC/EN 60947-2	Végrehajtás	Fix
Alkalmazási kategória	AC-23A, DC-22A	DIN rail mounting	Nem
Névleges frekvencia	50 / 60	Accessoriabile con comando motore	Si
Rated operating voltage (Ue)	690 Vac - 250 Vdc	Compatible interlock	A filo (meccanismo in dotazione)
Maximális feszültségimpulzus terhelhetőség (Uimp)	8 kV	Terminals supplied	FB meghosszabbított előlapi csatlakozó terminál
Túlfeszültség kategória	IV	Szerelési pozíció	Bármely
Szigetelési feszültség (Ui)	800 V	Upline/downline power supply	Si
Thermal regulation	-	Electrical life (415Vac)	2.000 cycles
Magnetic regulation	-	Mechanical life	5.000 cycles
Neutral protection	-	Üzemi hőmérséklet	-5°C +65°C
Total power loss	225.28 W	Tárolási hőmérséklet	-20° +65°
Rated short-circuit current making capacity (Icm)	45	Súly (kg)	32.9
Rated short-time withstand current for 0,3s (Icw)	20 kA	Szélesség	280 mm
I _{dn} regulation	-	Magasság	370 mm
DT regulation	-	Mélység	140 mm

SERVICE BREAKING CAPACITY (ICU)

220/240Vac	-	220/240Vac	-
400/415Vac	-	400/415Vac	-
440Vac	-	440Vac	-
525Vac	-	525Vac	-
690Vac	-	690Vac	-
250Vdc	-	250Vdc	-

DIMENSIONAL





Product Data Sheet

GWD9456B

MSX Sorozat

STANDARDS/APPROVALS

