



Leírás Interruttore non automatico scatolato

Cikkszám MSXM 1250

Pólusok száma 4P

Névleges
áramerősség 1250 A

Kioldás -

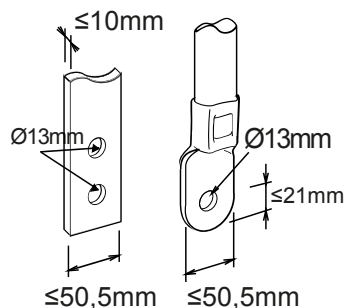
CARATTERISTICHE ELETTRICHE

Szabvány	IEC/EN 60947-2
Alkalmazási kategória	AC-23A, DC-22A
Névleges frekvencia	50 / 60
Tensione nominale di impiego (Ue)	690 Vac - 250 Vdc
Maximális feszültségimpulzus terhelhetőség (Uimp)	8 kV
Túlfeszültség kategória	IV
Szigetelési feszültség (Ui)	800 V
Regolazione termica	-
Regolazione magnetica	-
Protezione del neutro	-
Potenza dissipata totale	281.24 W
Potere di chiusura nominale in cortocircuito (Icm)	32
Corrente ammissibile di breve durata per 0,3s (Icw)	15 kA
Regolazione I _{dn}	-
Regolazione dt	-
POTERE DI INTERRUZIONE ESTREMO Icu	
220/240Vac	-
400/415Vac	-
440Vac	-
525Vac	-
690Vac	-
250Vdc	-

CARATTERISTICHE MECCANICHE

Végrehajtás	Fix
Montaggio su guida DIN	Nem
Accessoriabile con comando motore	Sì
Interblocco compatibile	A filo (meccanismo in dotazione)
Terminali in dotazione	FB meghosszabbított előlapi csatlakozó terminál
Szerelési pozíció	Bármely
Alimentazione monte/valle	Sì
Durata elettrica (415Vac)	4.000 cycles
Durata meccanica	5.000 cycles
Üzemi hőmérséklet	-5°C +65°C
Tárolási hőmérséklet	-20° +65°
Súly (kg)	23.4
Szélesség	280 mm
Magasság	370 mm
Mélység	120 mm
POTERE DI INTERRUZIONE DI SERVIZIO ICS	
220/240Vac	-
400/415Vac	-
440Vac	-
525Vac	-
690Vac	-
250Vdc	-

DIMENSIONAL





Product Data Sheet

GWD9454B

MSX Sorozat

STANDARDS/APPROVALS

