



Leírás Interruttore non automatico scatolato

Cikkszám MSXM 1250

Pólusok száma 3P

Névleges
áramerősség 1250 A

Kioldás -

ELECTRICAL CHARACTERISTICS

Szabvány	IEC/EN 60947-2
Alkalmazási kategória	AC-23A, DC-22A
Névleges frekvencia	50 / 60
Rated operating voltage (Ue)	690 Vac - 250 Vdc
Maximális feszültségimpulzus terhelhetőség (Uimp)	8 kV
Túlfeszültség kategória	IV
Szigetelési feszültség (Ui)	800 V
Thermal regulation	-
Magnetic regulation	-
Neutral protection	-
Total power loss	210.93 W
Rated short-circuit current making capacity (Icm)	32
Rated short-time withstand current for 0,3s (Icw)	15 kA
I _{dn} regulation	-
DT regulation	-

SERVICE BREAKING CAPACITY (ICU)

220/240Vac
400/415Vac
440Vac
525Vac
690Vac
250Vdc

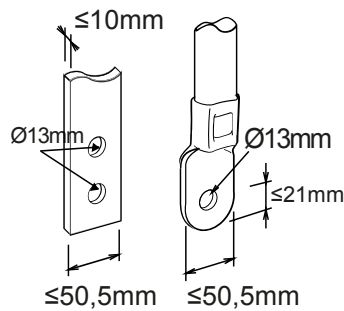
MECHANICAL CHARACTERISTICS

Végrehajtás	Fix
DIN rail mounting	Nem
Accessoriabile con comando motore	Si
Compatible interlock	A filo (meccanismo in dotazione)
Terminals supplied	FB meghosszabbított előlapi csatlakozó terminál
Szerelési pozíció	Bármely
Upline/downline power supply	Si
Electrical life (415Vac)	4.000 cycles
Mechanical life	5.000 cycles
Üzemi hőmérséklet	-5°C +65°C
Tárolási hőmérséklet	-20° +65°
Súly (kg)	18.2
Szélesség	210 mm
Magasság	370 mm
Mélység	120 mm

RATED BREAKING CAPACITY (ICS)

220/240Vac
400/415Vac
440Vac
525Vac
690Vac
250Vdc

DIMENSIONAL





Product Data Sheet

GWD9453B

MSX Sorozat

STANDARDS/APPROVALS

