



Leírás Interruttore non automatico scatolato

Cikkszám MSXM 1250

Pólusok száma 3P

Névleges áramerősség 1250 A

Kioldás -

ELECTRICAL CHARACTERISTICS

Szabvány	IEC/EN 60947-2
Alkalmazási kategória	AC-23A, DC-22A
Névleges frekvencia	50 / 60
Rated operating voltage (Ue)	690 Vac - 250 Vdc
Maximális feszültségimpulzus terhelhetőség (Uimp)	8 kV
Túlfeszültség kategória	IV
Szigetelési feszültség (Ui)	800 V
Thermal regulation	-
Magnetic regulation	-
Neutral protection	-
Total power loss	210.93 W
Rated short-circuit current making capacity (Icm)	32
Rated short-time withstand current for 0,3s (Icw)	15 kA
I _{dn} regulation	-
DT regulation	-

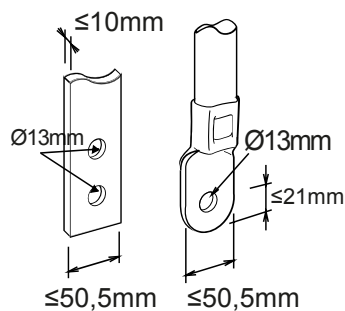
MECHANICAL CHARACTERISTICS

Végrehajtás	Fix
DIN rail mounting	Nem
Accessoriabile con comando motore	Si
Compatible interlock	-
Terminals supplied	FB meghosszabbított előlapi csatlakozó terminál
Szerelési pozíció	Bármely
Upline/downline power supply	Si
Electrical life (415Vac)	4.000 cycles
Mechanical life	5.000 cycles
Üzemi hőmérséklet	-5°C +65°C
Tárolási hőmérséklet	-20° +65°
Súly (kg)	18.2
Szélesség	210 mm
Magasság	370 mm
Mélység	120 mm

SERVICE BREAKING CAPACITY (ICU)

220/240Vac	-	220/240Vac	-
400/415Vac	-	400/415Vac	-
440Vac	-	440Vac	-
525Vac	-	525Vac	-
690Vac	-	690Vac	-
250Vdc	-	250Vdc	-

DIMENSIONAL





Product Data Sheet

GWD9453

MSX Sorozat

STANDARDS/APPROVALS

