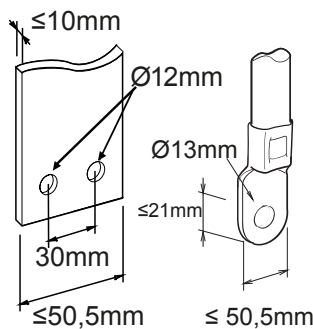




Leírás Interruttore automatico scatolato
 Cikkszám MSXE 1600
 Pólusok száma 4P
 Névleges áramerősség 1600 A
 Kioldás Elektromos

| ELECTRICAL CHARACTERISTICS | | MECHANICAL CHARACTERISTICS | |
|--|--|-------------------------------------|----------------------------|
| Szabvány | IEC/EN 60947-2 | Végrehajtás | Fix |
| Alkalmazási kategória | B | DIN rail mounting | Nem |
| Névleges frekvencia | 50 / 60 | Can be equipped with motor operator | Yes |
| Rated operating voltage (Ue) | 690 Vac | Compatible interlock | Cable (mechanism supplied) |
| Maximális feszültségimpulzus terhelhetőség (Uimp) | 8 kV | Terminals supplied | Hátsó RC terminál |
| Túlfeszültség kategória | IV | Szerelési pozíció | Bármely |
| Szigetelési feszültség (Ui) | 800 V | Upline/downline power supply | Yes |
| Thermal regulation | 0,4 - 0,5 - 0,63 - 0,8 - 0,9 - 0,95 - 1 x I _n | Electrical life (415Vac) | 2.000 cycles |
| Magnetic regulation | Electronic LSIG | Mechanical life | 5.000 cycles |
| Neutral protection | 50% - 100% x I _n | Üzemi hőmérséklet | -5°C +65°C |
| Total power loss | 225.28 W | Tárolási hőmérséklet | -20° +65° |
| Rated short-circuit current making capacity (I _{cm}) | - | Súly (kg) | 35 |
| Rated short-time withstand current for 0,3s (I _{cw}) | 20 kA | Szélesség | 280 mm |
| I _{dn} regulation | - | Magasság | 370 mm |
| DT regulation | - | Mélység | 140 mm |
| SERVICE BREAKING CAPACITY (ICU) | | RATED BREAKING CAPACITY (ICS) | |
| 220/240Vac | 85 kA | 220/240Vac | 65 kA |
| 400/415Vac | 50 kA | 400/415Vac | 38 kA |
| 440Vac | 45 kA | 440Vac | 34 kA |
| 525Vac | 30 kA | 525Vac | 23 kA |
| 690Vac | 20 kA | 690Vac | 15 kA |
| 250Vdc | - | 250Vdc | - |

DIMENSIONAL





Product Data Sheet

GWD9428B

MSX Sorozat

STANDARDS/APPROVALS

