



Leírás Interruttore automatico scatolato

Cikkszám MSXE 1600

Pólusok száma 4P

Névleges

áramerősség 1600 A

Kioldás Elektromos

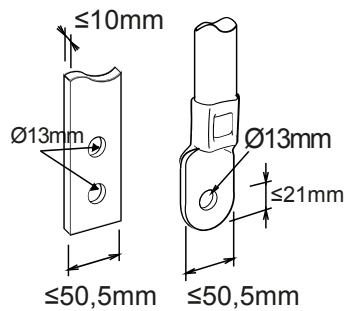
ELECTRICAL CHARACTERISTICS

Szabvány	IEC/EN 60947-2	Végrehajtás	Fix
Alkalmazási kategória	B	DIN rail mounting	Nem
Névleges frekvencia	50 / 60	Accessoriabile con comando motore	Si
Rated operating voltage (Ue)	690 Vac	Compatible interlock	A filo (meccanismo in dotazione)
Maximális feszültségimpulzus terhelhetőség (Uimp)	8 kV	Terminals supplied	FB meghosszabbított előlapi csatlakozó terminál
Túlfeszültség kategória	IV	Szerelési pozíció	Bármely
Szigetelési feszültség (Ui)	800 V	Upline/downline power supply	Si
Thermal regulation	0,4 - 0,5 - 0,63 - 0,8 - 0,9 - 0,95 - 1 x In	Electrical life (415Vac)	2.000 cycles
Magnetic regulation	Electronic LSI	Mechanical life	5.000 cycles
Neutral protection	50% - 100% x Ir	Üzemi hőmérséklet	-5°C +65°C
Total power loss	225.28 W	Tárolási hőmérséklet	-20° +65°
Rated short-circuit current making capacity (Icm)	-	Súly (kg)	35
Rated short-time withstand current for 0,3s (Icw)	20 kA	Szélesség	280 mm
I _{dn} regulation	-	Magasság	370 mm
DT regulation	-	Mélység	140 mm

SERVICE BREAKING CAPACITY (ICU)

220/240Vac	85 kA	220/240Vac	65 kA
400/415Vac	50 kA	400/415Vac	38 kA
440Vac	45 kA	440Vac	34 kA
525Vac	30 kA	525Vac	23 kA
690Vac	20 kA	690Vac	15 kA
250Vdc	-	250Vdc	-

DIMENSIONAL





Product Data Sheet

GWD9425B

MSX Sorozat

STANDARDS/APPROVALS

