



Leírás Interruttore automatico scatolato

Cikkszám MSXE 1600

Pólusok száma 3P

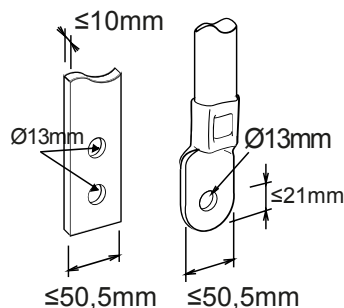
Névleges

áramerősség 1600 A

Kioldás Elektromos

CARATTERISTICHE ELETTRICHE		- CARATTERISTICHE MECCANICHE	
Szabvány	IEC/EN 60947-2	Végrehajtás	Fix
Alkalmazási kategória	B	Montaggio su guida DIN	Nem
Névleges frekvencia	50 / 60	Accessoriabile con comando motore	Si
Tensione nominale di impiego (Ue)	690 Vac	Interblocco compatibile	-
Maximális feszültségimpulzus terhelhetőség (Uimp)	8 kV	Terminali in dotazione	FB meghosszabbított előlapi csatlakozó terminál
Túlfeszültség kategória	IV	Szerelési pozíció	Bármely
Szigetelési feszültség (Ui)	800 V	Alimentazione monte/valle	Si
Regolazione termica	0,4 - 0,5 - 0,63 - 0,8 - 0,9 - 0,95 - 1 x In	Durata elettrica (415Vac)	2.000 cycles
Regolazione magnetica	Elettronico LSI	Durata meccanica	5.000 cycles
Protezione del neutro	-	Üzemi hőmérséklet	-5°C +65°C
Potenza dissipata totale	168.96 W	Tárolási hőmérséklet	-20° +65°
Potere di chiusura nominale in cortocircuito (Icm)	-	Súly (kg)	27
Corrente ammissibile di breve durata per 0,3s (Icw)	20 kA	Szélesség	210 mm
Regolazione I _{dn}	-	Magasság	370 mm
Regolazione dt	-	Mélység	140 mm
POTERE DI INTERRUZIONE ESTREMO Icu	-	POTERE DI INTERRUZIONE DI SERVIZIO ICS	-
220/240Vac	85 kA	220/240Vac	65 kA
400/415Vac	50 kA	400/415Vac	38 kA
440Vac	45 kA	440Vac	34 kA
525Vac	30 kA	525Vac	23 kA
690Vac	20 kA	690Vac	15 kA
250Vdc	-	250Vdc	-

DIMENSIONAL





Product Data Sheet

GWD9421

MSX Sorozat

STANDARDS/APPROVALS

