



Leírás Interruttore automatico scatolato

Cikkszám MSXE 1250

Pólusok száma 4P

Névleges

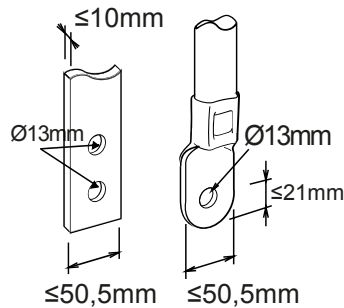
áramerősség 1250 A

Kioldás Elektromos

CARATTERISTICHE ELETTRICHE

CARATTERISTICHE ELETTRICHE		- CARATTERISTICHE MECCANICHE	
Szabvány	IEC/EN 60947-2	Végrehajtás	Fix
Alkalmazási kategória	B	Montaggio su guida DIN	Nem
Névleges frekvencia	50 / 60	Accessoriabile con comando motore	Si
Tensione nominale di impiego (Ue)	690 Vac	Interblocco compatibile	-
Maximális feszültségimpulzus terhelhetőség (Uimp)	8 kV	Terminali in dotazione	Hátsó RC terminál
Túlfeszültség kategória	IV	Szerelési pozíció	Bármely
Szigetelési feszültség (Ui)	800 V	Alimentazione monte/valle	Si
Regolazione termica	0,4 - 0,5 - 0,63 - 0,8 - 0,9 - 0,95 - 1 x I _n	Durata elettrica (415Vac)	4.000 cycles
Regolazione magnetica	Elettronico LSI	Durata meccanica	5.000 cycles
Protezione del neutro	50% - 100% x I _r	Üzemi hőmérséklet	-5°C +65°C
Potenza dissipata totale	281.24 W	Tárolási hőmérséklet	-20° +65°
Potere di chiusura nominale in cortocircuito (I _{cm})	-	Súly (kg)	25
Corrente ammissibile di breve durata per 0,3s (I _{cw})	15 kA	Szélesség	280 mm
Regolazione I _{dn}	-	Magasság	370 mm
Regolazione dt	-	Mélység	120 mm
POTERE DI INTERRUZIONE ESTREMO Icu		- POTERE DI INTERRUZIONE DI SERVIZIO ICS	
220/240Vac	85 kA	220/240Vac	65 kA
400/415Vac	50 kA	400/415Vac	38 kA
440Vac	45 kA	440Vac	34 kA
525Vac	30 kA	525Vac	23 kA
690Vac	20 kA	690Vac	15 kA
250Vdc	-	250Vdc	-

DIMENSIONAL





Product Data Sheet

GWD9416

MSX Sorozat

STANDARDS/APPROVALS

