



Leírás Interruttore automatico scatolato
 Cikkszám MSXE 1250
 Pólusok száma 3P
 Névleges áramerősség 1250 A
 Kioldás Elektromos

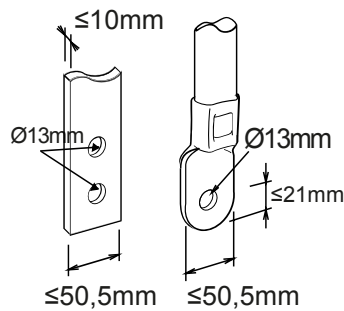
ELECTRICAL CHARACTERISTICS

Szabvány	IEC/EN 60947-2	-	MECHANICAL CHARACTERISTICS	-
Alkalmazási kategória	B	DIN rail mounting	Végrehajtás	Fix
Névleges frekvencia	50 / 60	Accessoriabile con comando motore		Si
Rated operating voltage (Ue)	690 Vac	Compatible interlock		-
Maximális feszültségimpulzus terhelhetőség (Uimp)	8 kV	Terminals supplied	Hátsó RC terminál	
Túlfeszültség kategória	IV	Szerelési pozíció		Bármely
Szigetelési feszültség (Ui)	800 V	Upline/downline power supply		Si
Thermal regulation	0,4 - 0,5 - 0,63 - 0,8 - 0,9 - 0,95 - 1 x In	Electrical life (415Vac)		4.000 cycles
Magnetic regulation	Electronic LSI	Mechanical life		5.000 cycles
Neutral protection	-	Üzemi hőmérséklet		-5°C +65°C
Total power loss	210.93 W	Tárolási hőmérséklet		-20° +65°
Rated short-circuit current making capacity (Icm)	-	Súly (kg)		19.8
Rated short-time withstand current for 0,3s (Icw)	15 kA	Szélesség		210 mm
Idn regulation	-	Magasság		370 mm
DT regulation	-	Mélység		120 mm

SERVICE BREAKING CAPACITY (ICU)

220/240Vac	85 kA	220/240Vac	65 kA
400/415Vac	50 kA	400/415Vac	38 kA
440Vac	45 kA	440Vac	34 kA
525Vac	30 kA	525Vac	23 kA
690Vac	20 kA	690Vac	15 kA
250Vdc	-	250Vdc	-

DIMENSIONAL





Product Data Sheet

GWD9412

MSX Sorozat

STANDARDS/APPROVALS

