



Leírás Automatikus visszazáró készülék

Cikkszám ReStart Rd 2P

Megfelel a következő alapanyagokhoz IDP áram-védőkapcsolók - 2P 63 A-ig - 30 mA

Névleges feszültség AC 230 V

Névleges áramerősség 25 - 40 - 63 - 80 - 100 A

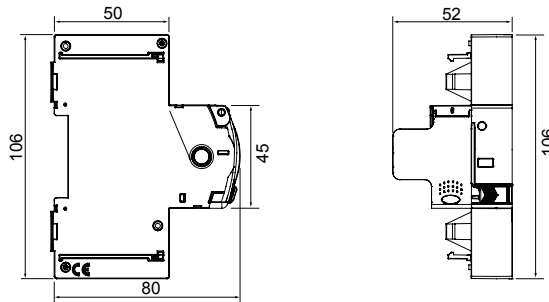
Névleges áramerősség 0 A

Modulok száma 1

Szabvány EN 50557

Névleges frekvencia	50 - 60 Hz	Elosztási rendszer	TT - TN-S
Névleges nem-üzemi szigetelési ellenállás (alkatrészek-föld) (Rdo)	8k Ω	Szigetelési feszültség (Ui)	500 V
Névleges üzemi szigetelési ellenállás (alkatrészek-föld) (Rd)	16 k Ω	Maximális feszültségimpulzus terhelhetőség (Uimp)	4 kV
Maximális üzemi frekvencia	30 kapcsolás/óra	Túlfeszültség kategória	III
Mechanikai tartósság	4000	Átütési szilárdság ellenőrzés a pólus és a földelés között	2500 Vac 1 percig
Hibaáram védelem típusa	AC - A - A[IR] - F	Névleges hibaáram	30 mA
Üzemi hőmérséklet	-5 +40 °C	Tárolási hőmérséklet	-40 +70 °C
Automatikus visszakapcsolás	Igen	Földzárlat ellenőrzés	Igen
Folyamatos rendszerfelügyelet	Nem	Pólusok száma	2P
Elektronikai kód	1414		

DIMENSIONAL



STANDARDS/APPROVALS

