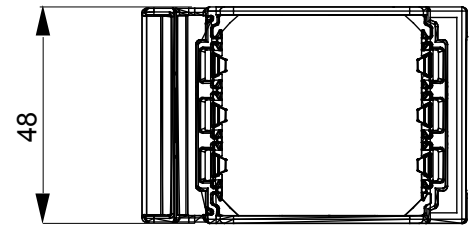
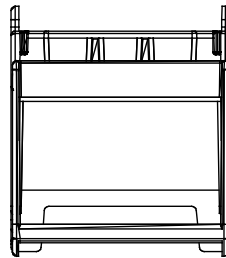
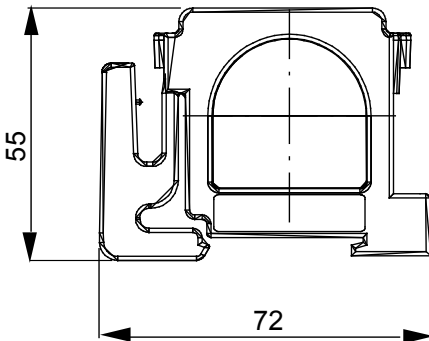




A ChoruSmart moduláris eszközök rögzítéséhez alkalmazott szerelőkeretek technopolimer alapanyagból készültek, és bordákkal ellátottak a szerkezeti stabilitás biztosítása érdekében, ezáltal biztosítva a kiemelkedő teljesítményt. A termékcsalád tartalmaz a díszítőkeretek téglalap alakú szerelvénydobozokhoz való felszereléséhez szükséges szerelőkereteket akár 12 modul férőhely kapacitással, és a nemzetközi szabványnak megfelelő díszítőkeretek kerek/négyzetes szerelvénydobozokhoz való felszereléséhez szükséges szerelőkereteket, illetve DIN sínre való szerelésre alkalmas változatokat. Süllyesztett vagy falra szerelhető szerelvénydobozokba illeszthetők, és csavaros vagy rögzítőkörmös rögzítő rendszerrel vannak felszerelve. A ChoruSmart készülékek előlő oldalról való beszerelésének / szétszedésének praktikus módja lehetővé teszi az 1/2, 1, 2 és 3 modulós berendezések beszerelését.

Leírás	2 férőhely	Izzóhuzalos vizsgálat:	650°C
Hőállóság (golyós nyomópróba)	70°C	Szabvány	EN 60669-1
DIN modulok száma	3	Elektronikai kód	0122

DIMENSIONAL



TECHNICAL SYMBOLOGY



STANDARDS/APPROVALS

