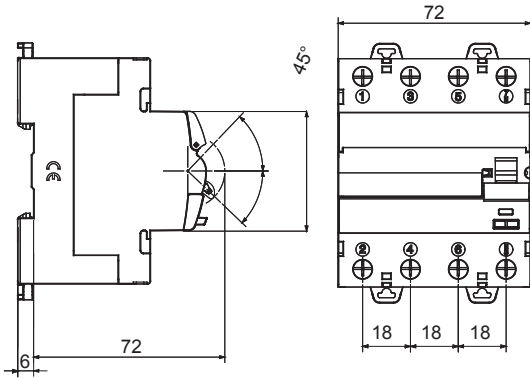




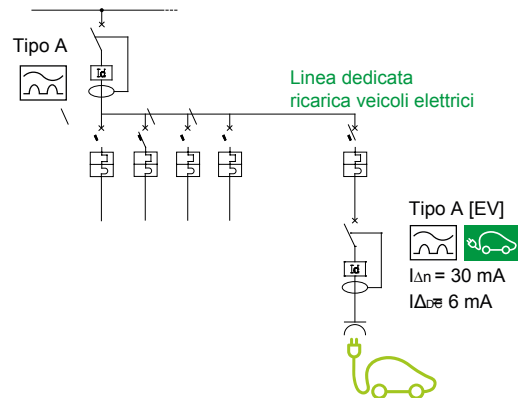
Leírás	Áram-védőkapcsoló
Cikkszám	IDP
Pólusok száma	4P
Modulok száma	4
Névleges áramerősség	40 A
Névleges hibaáram	30 mA
DC maradékáram	6 mA
Típus	A[EV] típus (Elektromos jármű)
Alkalmazás	Elektromos jármű-töltő

Névleges feszültség (EN/IEC 61008-1, 61008-2-1)	400/415 V	Szabvány	IEC 62955 (RDC-PD) IEC/EN 61008-1, IEC/EN 61008-2-1(RCCB)
Névleges frekvencia	50/60 Hz	Szigetelési feszültség (Ui)	500 V
Maximális feszültségimpulzus terhelhetőség (Uimp)	4 kV	Túlfeszültség kategória	III
Ellenállási szint (8/20 μs)	3000 A	Merev huzal keresztmetszete	<=1x35 - <=2x16 - <=1x16+2x10 mm²
Rugalmas huzal keresztmetszete	<=1x35 - <=2x16 - <=1x16+2x10 mm²	Névleges meghúzási nyomaték	3 Nm
Dupla kapcsolat	IGEN (felfelé és lefelé)	Üzemi hőmérséklet	-25 +60°C
Tárolási hőmérséklet	-40 +70 °C	Elektromos tartósság	≥ 10.000
Mechanikai tartósság	≥ 20000	Tartozékok kompatibilitása	Igen
ReStart kompatibilitás	Igen	Szerelési pozíció	Bármely

### DIMENSIONAL



### WIRING DIAGRAM



### STANDARDS/APPROVALS

