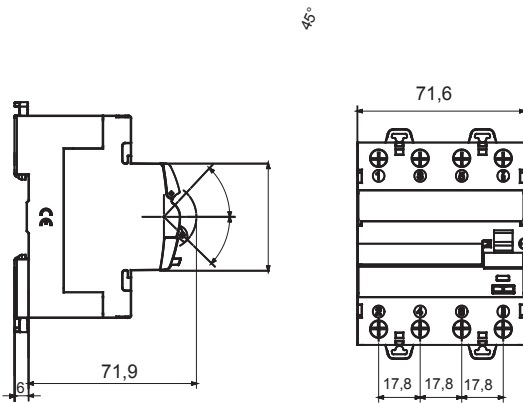




Leírás	Áram-védőkapcsoló
Cikkszám	IDP NA
Pólusok száma	4P
Modulok száma	4
Névleges áramerősség	63 A
Névleges hibaáram	30 mA
Típus	A
Névleges feszültség (EN/IEC 61008-1, 61008-2-1)	400/415 V

Szabvány	IEC/EN 61008-1, IEC/EN 61008-2-1	Névleges frekvencia	50Hz
Szigetelési feszültség (Ui)	500 V	Maximális feszültségimpulzus terhelhetőség (Uimp)	4 kV
Túlfeszültség kategória	III	Ellenállási szint (8/20 μs)	250 A
Merev huzal keresztmetszete	<=1x35 - <=2x16 - <=1x16+2x10 mm ²	Rugalmas huzal keresztmetszete	<=1x35 - <=2x16 - <=1x16+2x10 mm ²
Névleges meghúzási nyomaték	2 Nm	Dupla kapcsolat	Nem
Üzemi hőmérséklet	-5 +40 °C	Tárolási hőmérséklet	-40 +70 °C
Elektromos tartósság	5000	Mechanikai tartósság	10.000
Tartozékok kompatibilitása	Nem	ReStart kompatibilitás	Nem
Szerelési pozíció	Bármely		

DIMENSIONAL



WIRING DIAGRAM

STANDARDS/APPROVALS

