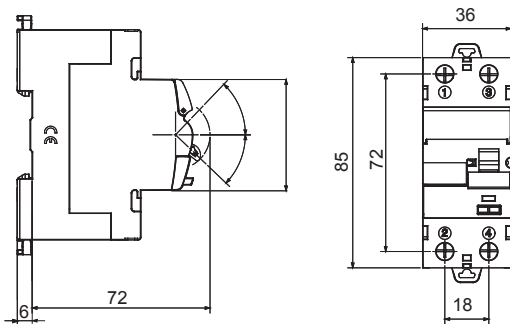




Leírás	Áram-védőkapcsoló
Cikkszám	IDP
Pólusok száma	2P
Modulok száma	2
Névleges áramerősség	63 A
Névleges hibaáram	30 mA
Típus	F
Névleges feszültség (EN/IEC 61008-1, 61008-2-1, 62423)	230/240 V

Szabvány	IEC/EN 61008-1, IEC/EN 61008-2-1, IEC/EN 62423	Névleges frekvencia	50/60 Hz
Szigetelési feszültség (Ui)	500 V	Maximális feszültségimpulzus terhelhetőség (Uimp)	4 kV
Túlfeszültség kategória	III	Ellenállási szint (8/20 μs)	3000 A
Merev huzal keresztmetszete	<35	Rugalmas huzal keresztmetszete	<35
Névleges meghúzási nyomaték	3 Nm	Dupla kapcsolat	IGEN (felfelé és lefelé)
Üzemi hőmérséklet	-25 +60°C (40°C teljesítménycsökkenés mellett)	Tárolási hőmérséklet	-40 +70 °C
Elektromos tartósság	≥ 10.000	Mechanikai tartósság	≥ 20000
Tartozékok kompatibilitása	Igen	ReStart kompatibilitás	Igen
Szerelési pozíció	Bármely		

DIMENSIONAL



WIRING DIAGRAM

STANDARDS/APPROVALS

