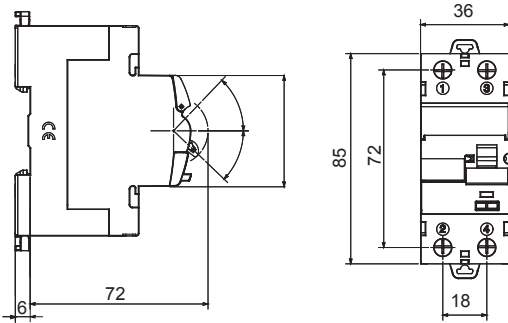




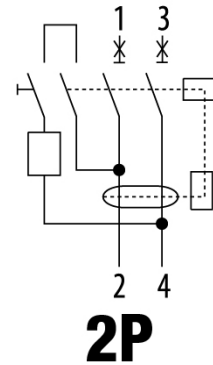
Leírás	Áram-védőkapcsoló
Cikkszám	IDP
Pólusok száma	2P
Modulok száma	2
Névleges áramerősség	100 A
Névleges hibaáram	30 mA
Típus	A[IR]
Névleges feszültség (EN/IEC 61008-1, 61008-2-1)	230/240 V

Szabvány	IEC/EN 61008-1, IEC/EN 61008-2-1	Névleges frekvencia	50/60 Hz
Szigetelési feszültség (Ui)	500 V	Maximális feszültségimpulzus terhelhetőség (Uimp)	4 kV
Tűlfeszültség kategória	III	Ellenállási szint (8/20 μs)	3000 A
Merev huzal keresztmetszete	<=1x35 - <=2x16 - <=1x16+2x10 mm <sup>2</sup>	Rugalmas huzal keresztmetszete	<=1x35 - <=2x16 - <=1x16+2x10 mm <sup>2</sup>
Névleges meghúzási nyomaték	3 Nm	Dupla kapcsolat	IGEN (felfelé és lefelé)
Üzemi hőmérséklet	-25 +60°C ( 40°C teljesítménycsökkenés mellett)	Tárolási hőmérséklet	-40 +70 °C
Elektromos tartósság	≥ 10.000	Mechanikai tartósság	≥ 20000
Tartozékok kompatibilitása	Igen	ReStart kompatibilitás	Igen
Szerelési pozíció	Bármely		

### DIMENSIONAL



### WIRING DIAGRAM



### STANDARDS/APPROVALS

