

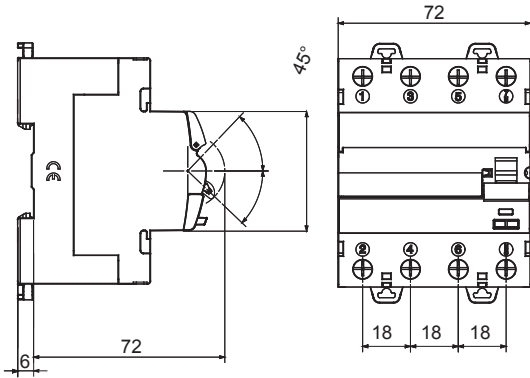


| Leírás  | Áram-védőkapcsoló |
|---|-------------------|
| Cikkszám  | IDP               |
| Pólusok száma                                   | 4P                |
| Modulok száma                                   | 4                 |
| Névleges áramerősség                            | 25 A              |
| Névleges hibaáram                               | 30 mA             |
| Típus   | AC                |
| Névleges feszültség (EN/IEC 61008-1, 61008-2-1) | 400/415 V         |

|                             |   |   |   |
|-----------------------------|---|---|---|
| Szabvány                    | IEC/EN 61008-1, IEC/EN 61008-2-1                | Névleges frekvencia                               | 50/60 Hz                                      |
| Szigetelési feszültség (Ui) | 500 V   | Maximális feszültségimpulzus terhelhetőség (Uimp) | 4 kV  |
| Tűlfeszültség kategória     | III   | Ellenállási szint (8/20 μs)                       | 250 A   |
| Merev huzal keresztmetszete | <=1x35 - <=2x16 - <=1x16+2x10 mm <sup>2</sup>   | Rugalmas huzal keresztmetszete                    | <=1x35 - <=2x16 - <=1x16+2x10 mm <sup>2</sup> |
| Névleges meghúzási nyomaték | 3 Nm  | Dupla kapcsolat                                   | IGEN (felfelé és lefelé)                      |
| Üzemi hőmérséklet           | -25 +60°C ( 40°C teljesítménycsökkenés mellett) | Tárolási hőmérséklet                              | -40 +70 °C                                    |
| Elektromos tartósság        | ≥ 10.000  | Mechanikai tartósság                              | ≥ 20000                                       |
| Tartozékok kompatibilitása  | Igen  | ReStart kompatibilitás                            | Igen  |
| Szerelési pozíció           | Bármely   |   |   |

### DIMENSIONAL

### WIRING DIAGRAM



### STANDARDS/APPROVALS

