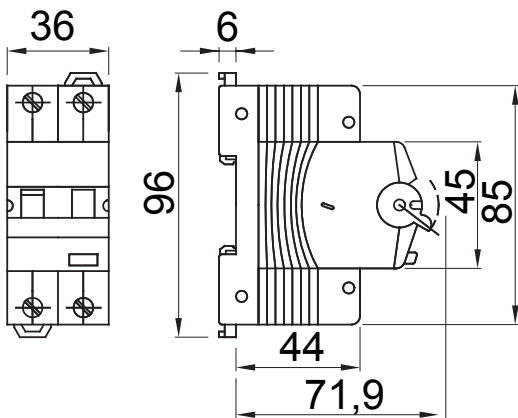




Leírás	Hibaáram által működtetett áram-védőkapcsoló túláramvédelemmel
Cikkszám	MDC 100
Pólusok száma	2P
Modulok száma	2
Névleges áramerősség	25 A
Névleges hibaáram	30 mA
Típus	A[IR]
Jelleggörbe	B
Névleges feszültség (EN/IEC 61009-1, 61009-2-1)	230/240 V
Energiakorlátozási osztály	3

Szabvány	IEC/EN 61009-1, IEC/EN 61009-2-1	Névleges frekvencia	50/60 Hz
Megszakítási kapacitás EN 61009-1 230V (Icn)	10000 A	Megszakítási kapacitás EN 61009-1 (Ics)	0,75 x Icn
Megszakítási kapacitás EN 60947-2 230V (Icu)	15 kA	Megszakítási kapacitás EN 60947-2 (Ics)	50% Icu
Szigetelési feszültség (Ui)	500 V	Ellenállási szint (8/20 μs)	3000 A
Maximális feszültségimpulzus terhelhetőség (Uimp)	4 kV	Túlfeszültség kategória	III
Elektromos tartósság	10.000	Mechanikai tartósság	20.000
Merev huzal keresztmetszete	<=1x35 - <=2x16 - <=1x16+2x10 mm²	Rugalmas huzal keresztmetszete	<=1x35 - <=2x16 - <=1x16+2x10 mm²
Dupla kapcsolat	IGEN (csak lefelé)	Névleges meghúzási nyomaték	2 Nm
Üzemi hőmérséklet	-25 +60 °C (a névleges feszültség 30° C-nál magasabb környezeti hőmérséklet esetén csökkenhet)	Tárolási hőmérséklet	-40 +70 °C
Tartozékok kompatibilitása	Igen	ReStart kompatibilitás	Igen
Szerelési pozíció	Bármely		

DIMENSIONAL



WIRING DIAGRAM



STANDARDS/APPROVALS

