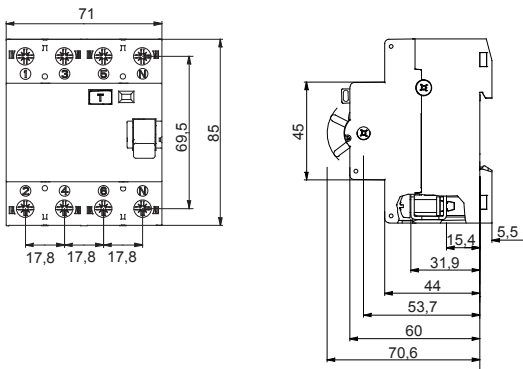




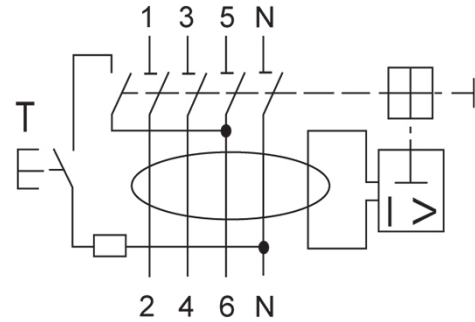
Leírás	Áram-védőkapcsoló
Cikkszám	IDP
Pólusok száma	4P
Modulok száma	4
Névleges áramerősség	125 A
Névleges hibaáram	500 mA
Típus	A
Névleges feszültség (EN/IEC 61008-1, 61008-2-1)	400V

Szabvány	IEC/EN 61008-1, IEC/EN 61008-2-1	Névleges frekvencia	50Hz
Szigetelési feszültség (Ui)	400 V	Maximális feszültségimpulzus terhelhetőség (Uimp)	4 kV
Túlfeszültség kategória	III	Ellenállási szint (8/20 μs)	200 A
Merev huzal keresztmetszete	≤ 50 mm ²	Rugalmas huzal keresztmetszete	≤ 50 mm ²
Névleges meghúzási nyomaték	2,5 Nm	Dupla kapcsolat	IGEN (felfelé és lefelé)
Üzemi hőmérséklet	-25 +40 °C	Tárolási hőmérséklet	-35 +60 °C
Elektromos tartósság	4000	Mechanikai tartósság	10.000
Tartozékok kompatibilitása	Igen	ReStart kompatibilitás	Nem
Szerelési pozíció	Bármely		

DIMENSIONAL



WIRING DIAGRAM



STANDARDS/APPROVALS

