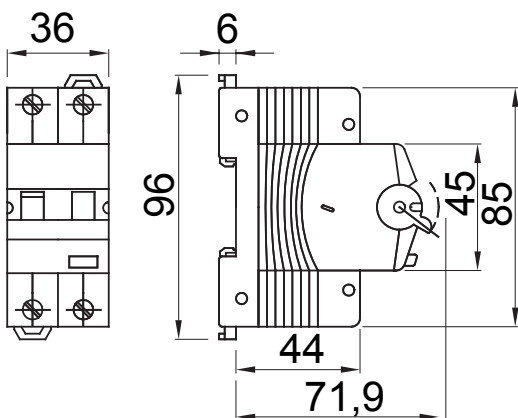




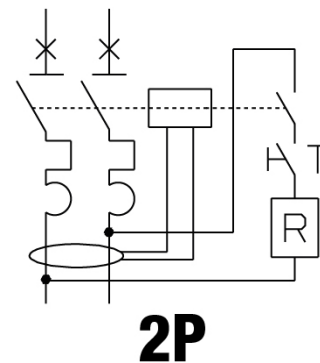
Leírás	Hibaáram által működtetett áram-védőkapcsoló túláramvédelemmel
Cikkszám	MDC 100 MA
Pólusok száma	2P
Modulok száma	2
Névleges áramerősség	10 A
Névleges hibaáram	30 mA
Típus	A
Jelleggörbe	C
Névleges feszültség (EN/IEC 61009-1, 61009-2-1)	110 V
Energiakorlátozási osztály	3

Szabvány	IEC/EN 61009-1, IEC/EN 61009-2-1	Névleges frekvencia	50/60 Hz
Megszakítási kapacitás EN 61009-1 110V (Icn)	10000 A	Megszakítási kapacitás EN 61009-1 230V (Icn)	10000 A
Megszakítási kapacitás EN 61009-1 (Ics)	0,75 x Icn	Megszakítási kapacitás EN 60947-2 110V (Icu)	15 kA
Megszakítási kapacitás EN 60947-2 (Ics)	50% Icu	Szigetelési feszültség (Ui)	500 V
Ellenállási szint (8/20 μs)	250 A	Maximális feszültségimpulzus terhelhetőség (Uimp)	4 kV
Túlfeszültség kategória	III	Elektromos tartósság	10.000
Mechanikai tartósság	20.000	Merev huzal keresztmetszete	<=1x35 - <=2x16 - <=1x16+2x10 mm²
Rugalmas huzal keresztmetszete	<=1x35 - <=2x16 - <=1x16+2x10 mm²	Dupla kapcsolat	IGEN (csak lefelé)
Névleges meghúzási nyomaték	2 Nm	Üzemi hőmérséklet	-25 +60 °C (a névleges feszültség 30° C-nál magasabb környezeti hőmérséklet esetén csökkenhet)
Tárolási hőmérséklet	-40 +70 °C	Tartozékok kompatibilitása	Igen
ReStart kompatibilitás	Igen	Szerelési pozíció	Bármely

### DIMENSIONAL



### WIRING DIAGRAM



### STANDARDS/APPROVALS

