



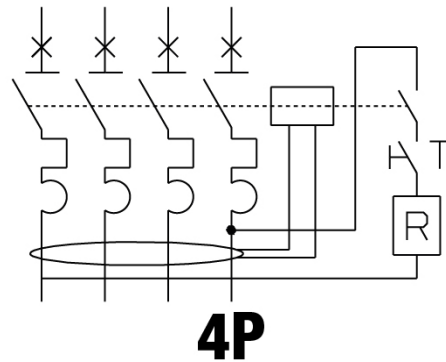
|   |  |
|---|--|
| Leírás  | Hibaáram által működtetett áram-védőkapcsoló túláramvédelemmel |
| Cikkszám  | MDC 60   |
| Pólusok száma                                   | 4P   |
| Modulok száma                                   | 4  |
| Névleges áramerősség                            | 13 A   |
| Névleges hibaáram                               | 30 mA  |
| Típus   | A  |
| Jelleggörbe                                     | B  |
| Névleges feszültség (EN/IEC 61009-1, 61009-2-1) | 400/415 V  |
| Energiakorlátozási osztály                      | 1  |

|   |  |   |   |
|---|--|---|---|
| Szabvány  | IEC/EN 61009-1, IEC/EN 61009-2-1   | Névleges frekvencia                     | 50/60 Hz                                      |
| Megszakítási kapacitás EN 61009-1 400V (Icn)      | 6000 A   | Megszakítási kapacitás EN 61009-1 (Ics) | 1 x Icn                                       |
| Megszakítási kapacitás EN 60947-2 400V (Icu)      | 6 kA   | Megszakítási kapacitás EN 60947-2 (Ics) | 100% Icu                                      |
| Szigetelési feszültség (Ui)                       | 500 V  | Ellenállási szint (8/20 μs)             | 250 A   |
| Maximális feszültségimpulzus terhelhetőség (Uimp) | 4 kV   | Túlfeszültség kategória                 | III   |
| Elektromos tartósság                              | 10.000   | Mechanikai tartósság                    | 20.000  |
| Merev huzal keresztmetszete                       | <=1x35 - <=2x16 - <=1x16+2x10 mm <sup>2</sup>  | Rugalmas huzal keresztmetszete          | <=1x35 - <=2x16 - <=1x16+2x10 mm <sup>2</sup> |
| Dupla kapcsolat                                   | IGEN (csak lefelé)   | Névleges meghúzási nyomaték             | 2 Nm  |
| Üzemi hőmérséklet                                 | -25 +60 °C (a névleges feszültség 30° C-nál magasabb környezeti hőmérséklet esetén csökkenhet) | Tárolási hőmérséklet                    | -40 +70 °C                                    |
| Tartozékok kompatibilitása                        | Igen   | ReStart kompatibilitás                  | Igen  |
| Szerelési pozíció                                 | Bármely  |   |   |

### DIMENSIONAL



### WIRING DIAGRAM



### STANDARDS/APPROVALS

