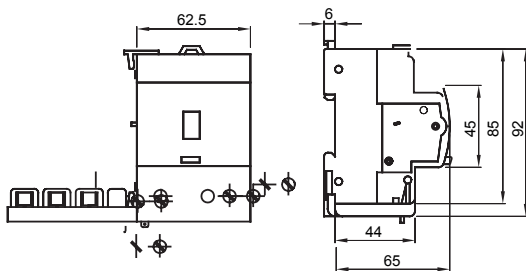




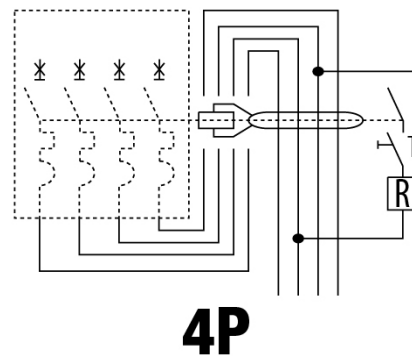
Leírás	Áram-védőkapcsoló
Cikkszám	BD
Pólusok száma	4P
Modulok száma	3,5
Névleges áramerősség	63 A
Névleges hibaáram	500 mA
Típus	A
Névleges feszültség (IEC/EN 61009-1 G függelék, IEC/EN 61009-2-1 G függelék)	400 V

Szabvány	IEC/EN 61009-1 G melléklet, IEC/EN 61009-2-1 G melléklet	Névleges frekvencia	50/60 Hz
Szigetelési feszültség (Ui)	500 V	Maximális feszültségimpulzus terhelhetőség (Uimp)	4 kV
Túlfeszültség kategória	III	Ellenállási szint (8/20 μs)	250 A
Merev huzal keresztmetszete	Max 35 mm ²	Rugalmas huzal keresztmetszete	Max 35 mm ²
Üzemi hőmérséklet	-25 +40 °C	Tárolási hőmérséklet	-40 +70 °C
Névleges meghúzási nyomaték	2 Nm	Szerelési pozíció	Bármely

DIMENSIONAL



WIRING DIAGRAM



STANDARDS/APPROVALS

