

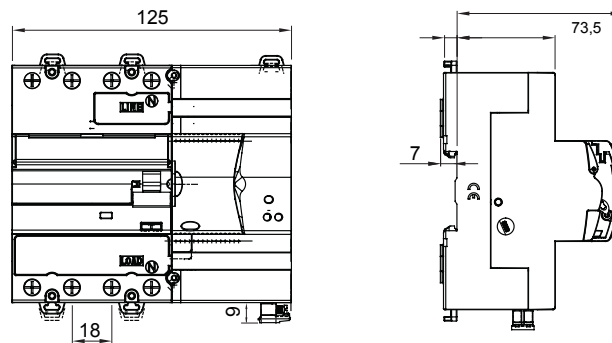


Leírás Automatikus visszazáró készülék
 Cikkszám ReStart Autotest PRO 4P
 Névleges feszültség AC 400 V
 Névleges áramerősség 25 A
 Modulok száma 7
 Szabvány EN 50557, EN 61008-1
 Névleges frekvencia 50Hz
 Elosztási rendszer TT - TN-S

Névleges nem-üzemi szigetelési ellenállás (alkatrészek-föld) (Rdo)	8kΩ	Szigetelési feszültség (Ui)	500 V
Névleges üzemi szigetelési ellenállás (alkatrészek-föld) (Rd)	16 kΩ	Maximális feszültségimpulzus terhelhetőség (Uimp)	4 kV
Maximális üzemi frekvencia	30 kapcsolás/óra	Túlfeszültség kategória	III
Mechanikai tartósság	4000	Átütési szilárdság ellenőrzés a pólus és a földelés között	2500 Vac 1 percig
Hibaáram védelem típusa	A[IR]	Névleges hibaáram	30 mA
Üzemi hőmérséklet	-25 +60°C	Tárolási hőmérséklet	-40 +70 °C
Csatlakozók típusa	Potenciálmentes	Üzemi feszültség	5-230 V ac/dc
Üzemi áramerősség	0,6mA (min)-100mA cos= 1 (max.)	Üzemi feszültség	50 Hz
Alkalmazási kategória	AC12	Üzem módok	NO/NC/NC + impulzus
Névleges meghúzási nyomaték	0,4 Nm	Csatlakozó keresztmetszet	≤ 2,5 mm ²
Automatikus visszakapcsolás	Igen	Földzárlat ellenőrzés	Igen
Folyamatos rendszerfelügyelet	Igen	Autotest (automatikus áram-védőkapcsoló teszt)	Igen
Készre szerelve a következő modulokkal	GW90992 RS485 BUSZ Modul	Pólusok száma	4P
Elektronikai kód	1414		

DIMENSIONAL

446



STANDARDS/APPROVALS

