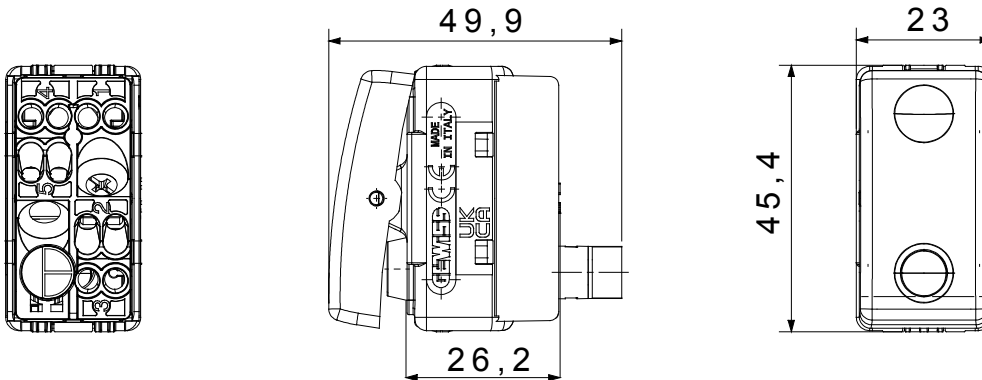




The System modular devices allow the creation of infinite combinations of devices and plates, through a complete range that covers all design, functional and installation needs. Colours and finishes: satin black, elegant and classy. The range includes control units, socket-outlets, breakers, indicators, connectors and devices for the control, safety and comfort of your home.

Kategória	Nyomógomb	Gomb	Cserélhető semleges lencsével
Szimbólum	-	Szín	Fekete
Leírás	1P NO - 10 A jelzőfény	Elektromos feszültség	250 V ac
Jelző készülék	LED 12/24Vac/dc (0,4W) fehér színű	Szabvány	EN 60669-1
Ellenállás mértéke a következő tesztfeszültség esetén	2000 V 50 Hz percig	Szigetelési ellenállás	> 5 MOhm
Vezetécsatlakozók	Csavarral	Hosszú élettartamú kapcsoló (pozícióváltoztatások száma)	40.000, In 250 V ac cosφ=0,6 esetén
Hőállóság (golyós nyomópróba)	125 °C	Izzóhuzalos vizsgálat	850 °C
Csatlakozó kapocs a huzalon	> 50 N	Szorító kapacitás sodrott huzalok esetén (mm ²)	min. 0,75 - max. 2x4
Szorító kapacitás merev huzalok esetén (mm ²)	min. 0,5 - max. 2x2,5	SYSTEM modulok száma	1
Alapanyag	Technopolimer	Elektronikai kód	0130

DIMENSIONAL



TECHNICAL SYMBOLOGY



STANDARDS/APPROVALS

