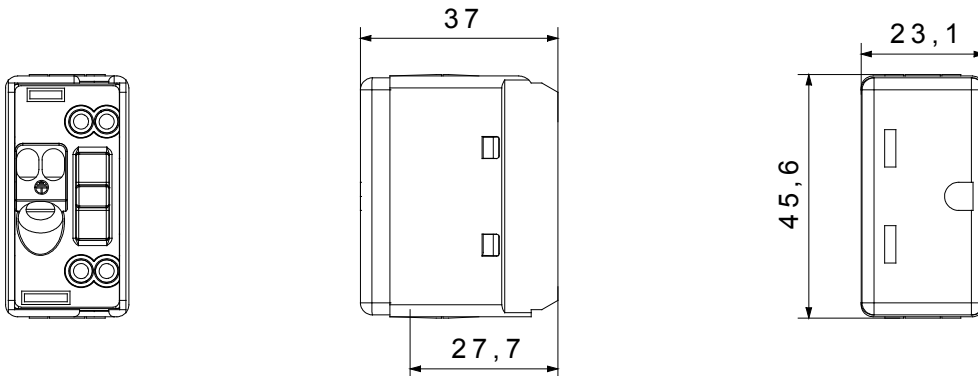




The System modular devices allow the creation of infinite combinations of devices and plates, through a complete range that covers all design, functional and installation needs. Colours and finishes: satin black, elegant and classy. Ideal for flush-mounted solutions (for rectangular or square boxes), surface-mounted solutions and special applications. The range includes control units, socket-outlets, breakers, indicators, connectors and devices for the control, safety and comfort of your home

Leírás	2P+E - 15A 250V ac	Szín	Fekete
Elektromos feszültség	250/125V AC	Földelő érintkező	-
Szabvány	USA	Jellemzők	-
méretű csatlakozó dugó tüskékhez	Függőleges	Szabvány	IEC 60884-1
Ellenállás mértéke a következő teszt feszültség esetén	2000 V 50 Hz percig	Hosszú élettartamú kapcsoló (pozícióváltoztatások száma)	10.000, In 250 V ac $\cos\phi=0,8$ esetén
Hőállóság (golyós nyomópróba)	125 °C	Izzóhuzalos vizsgálat	850 °C
Csatlakozó kapocs a huzalon	> 50 N	Szorító kapacitás sodrott huzalok esetén (mm ²)	min. 0,75 - max. 2x4
Szorító kapacitás merev huzalok esetén (mm ²)	min. 0,5 - max. 2x2,5	SYSTEM modulok száma	1
Alapanyag	Technopolimer	Elektronikai kód	0131

DIMENSIONAL



TECHNICAL SYMBOLOGY



STANDARDS/APPROVALS

