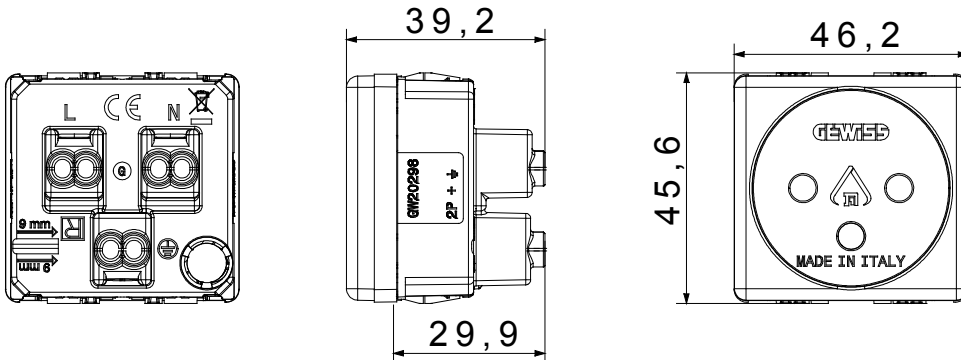




The System modular devices make it possible to create infinite combination between devices and plates, thanks to a complete range that is able to satisfy all design, functional and installation requirements. The range includes commands, socket-outlets, protection, indicators, connectors and devices for the control, safety and comfort of your home.

Kategória	Csatlakozó-aljzat	Leírás	2P+E - 16A
VÁLASZTÁS 3	Dedikált áramkörkhöz	Szín	Kék
Földelő érintkező	-	Szabvány	Izraeli
Jellemzők	Takaróelemekkel a gyermekek biztonságáért	méretű csatlakozó dugó tuskékhoz	Kerek Ø 4 / 4,4 mm
Vezetékcsatlakozók	Csavarral	Leírás	-
Szabvány	IEC 60884-1 / SI 32 part 1.1	Ellenállás mértéke a következő teszt feszültség esetén	2000 V 50 Hz perció
Szigetelési ellenállás	> 5 MOhm	Hosszú élettartamú kapcsoló (pozícióváltoztatások száma)	10.000, In 250 V ac cosφ=0,8 esetén
Hőállóság (golyós nyomópróba)	125 °C	Izzóhuzalos vizsgálat	850 °C
Csatlakozó kapocs a huzalon	> 50 N	Szorító kapacitás sodrott huzalok esetén (mm ²)	min. 0,75 - max. 2x4
Szorító kapacitás merev huzalok esetén (mm ²)	min. 0,5 - max. 2x2,5	SYSTEM modulok száma	2
Alapanyag	Technopolimer	Elektronikai kód	0131

DIMENSIONAL



TECHNICAL SYMBOLOGY



STANDARDS/APPROVALS

