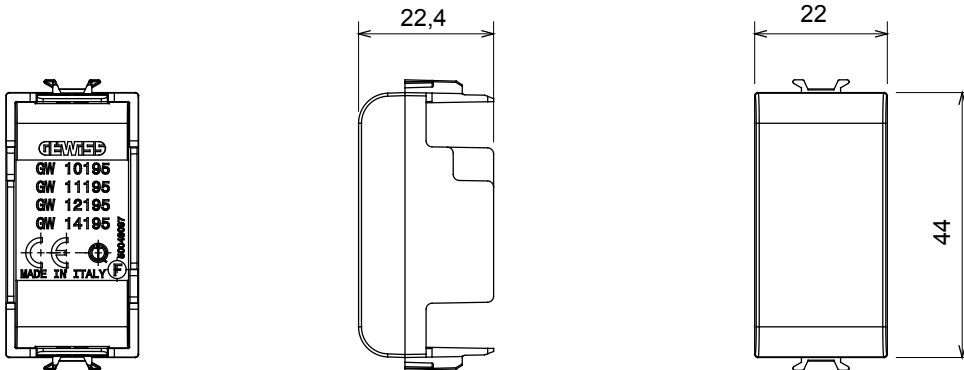




Kiegészítő ChoruSmart csatlakoztatott eszközökhöz: lehetővé teszi a kihúzható eszközök beszerelését a szerelőkeretbe.

Leírás	1 férőhely	Kategória	Vakfedél
Szín	Szatén bézs	Alapanyag	Technopolimer
Szimbólum	Rádiófrekvencia	Megfelel a következő alapanyagokhoz	Érintkező interfészek, Zigbee aktuátorok
Hőállóság (golyós nyomópróba)	125 °C	Izzóhuzalos vizsgálat	850 °C
Szabvány	EN 60669-1	Modulok száma	1
Elektronikai kód	0100		

### DIMENSIONAL



### TECHNICAL SYMBOLOGY



### STANDARDS/APPROVALS

