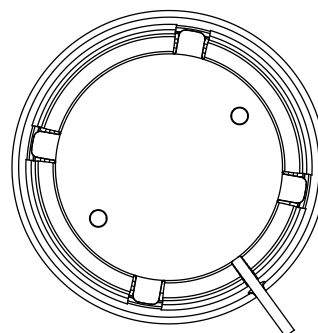
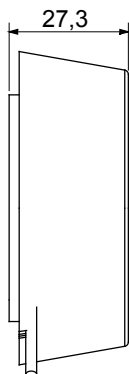
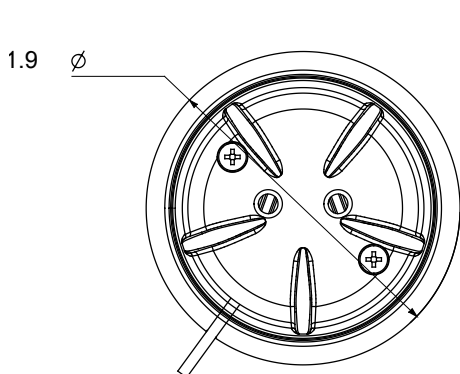




Tartóelem a GWA1541 vízbetörés érzékelő készülék felületre szereléséhez

Kategória	Kiegészítők felületre szerelhető vízbetörés érzékelőkhöz	Szín	Fehér
Alapanyag	Technopolimer	Szabvány	2014/53/EU
IP védettség szintje	IP20	Üzemi hőmérséklet	0 ÷ +50 °C
Tárolási hőmérséklet	-20 ÷ +80 °C	Relatív páratartalom (nem lecsapódó)	10 ÷ 95%
Szerelőkeret méretei (mm)	Ø72x25	érezékelő szonda (mm) Méretei (mm)	Ø50x8
Maximális Vezetékhoossúság (cm)	85	Elektronikai kód	051A

DIMENSIONAL



TECHNICAL SYMBOLOGY

IP

IP20

STANDARDS/APPROVALS

**UK
CA CE**