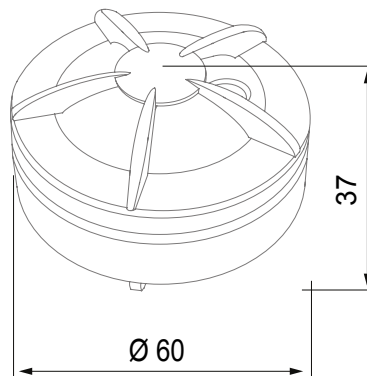




ChoruSmart vezeték nélkül csatlakoztatott eszköz Zigbee protokollal. Használható a Home Gateway-el a „CONNECTED SMART HOME” megoldásokhoz és a Smart Gateway-vel a „HOME AND BUILDING PRO” megoldásokhoz. Ideális termék lakóépületekben és kisméretű irodákban, új építések és felújítások esetén egyaránt. A Zigbee technológia egy biztonságos és megbízható technológia, amelyben az adatok titkosítva vannak, és a hálózaton belül minden csomópont biztosítja az eszközök elérhetőségét (mesh hálózat). Ez az eszköz Home Gateway és Smart Gateway nélkül is használható (kézi konfigurálás DIP-kapcsolóval vagy IoT Configurator segítségével lehetséges), ebben az esetben az alkalmazáson keresztüli felügyelet nem lehetséges.

Kategória	Érzékelő H2O	Szín	Fehér
Alapanyag	Technopolimer	Kommunikációs protokoll	Zigbee (IEEE 802.15.4)
Elektromos feszültség	Elemekkel működő	Tápellátást biztosító elemek	CR123 cserélhető
Kimenő teljesítmény	8 dBm	Sziréna kimenet	85 dB/3 m
Hőmérséklet érzékelő	0...50 °C	Szabvány	2014/53/EU, EN 60669-2-1, ETSI EN 300 328
IP védettség szintje	IP20	Üzemi hőmérséklet	0 ÷ +50 °C
Tárolási hőmérséklet	-20 ÷ +80 °C	Relatív páratartalom (nem lecsapódó)	10 ÷ 95%
Méretetek: (mm)	Ø 60x37	Elektronikai kód	051A

#### DIMENSIONAL



#### TECHNICAL SYMBOLOGY

**IP**

IP20

#### STANDARDS/APPROVALS

