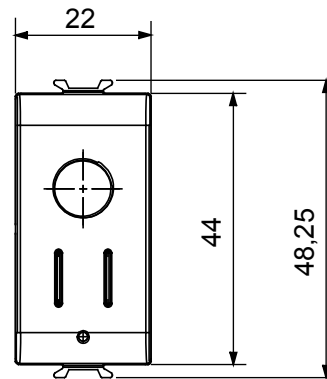
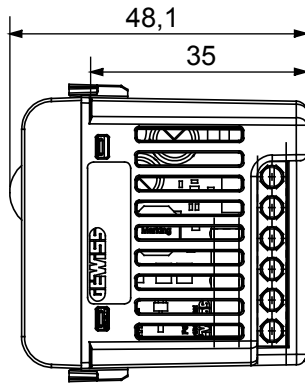




A ChoruSmart rendszerhez vezeték nélkül csatlakoztatott eszközök teljes körű megoldást tesznek lehetővé az Okos Otthon rendszerek és a kisméretű szolgáltató-ipari üzletek számára, és új épületek és felújítások esetén egyaránt alkalmazhatók. ZigBee technológiát használnak, egy olyan biztonságos és megbízható technológiát, amelyben az adatok titkosítva vannak, és a hálózat minden csomópontja garantálja az összes eszköz közötti kapcsolatot (mesh hálózat). Az eszközök által végrehajtott funkciók okostelefonon és táblagépen lévő alkalmazáson keresztül, hangutasításokkal vezérelhetők.

Szín	Fényes titánium	Kimeneti érintkezők	1 NA 2 A (AC1) 240 VAC
Áramellátás	100 ÷ 240 V ac - 50/60 Hz	Modulok száma	1
Kimeneti csatornák száma	1	Rádió csatlakozók	Zigbee (IEEE 802.15.4)
Szabvány	2014/53/EU, 2011/65/EU + 2015/863, EN 60669-2-1, EN 60669-1, EN 301 489-1, EN 301 489-17, EN 300 328, EN IEC 63000	Üzemi hőmérséklet	-5 ÷ +45 °C
Relatív páratartalom (nem lecsapódó)	Max 93%	Áram kimenet Zigbee	10 dBm
Vezetékcsatlakozók	Csavarral	Szorító kapacitás sodrott huzalok esetén (mm ²)	Max. 1,5
Szorító kapacitás merev huzalok esetén (mm ²)	Max. 1,5	Kategória	Mozgásérzékelő
Bemeneti csatornák száma	2 (a hely vezérlés megkettőzéséért vagy további ZigBee parancsok küldéséért)	Bemeneti feszültség	Fő áramellátás
IP védettség szintje	IP20	240 V Izzólámpák-halogén lámpák	500W
240 V LED lámpák	100 W	Elektronikus transzformátorok 240V által vezérelt fogyasztók	250 VA
Technológia	Infravörös	Fény érzékelő	1-600 lux
Vízszintes dőlésszög	±48°	Függőleges dőlésszög	±10°

DIMENSIONAL



TECHNICAL SYMBOLOGY

IP

IP20

STANDARDS/APPROVALS

