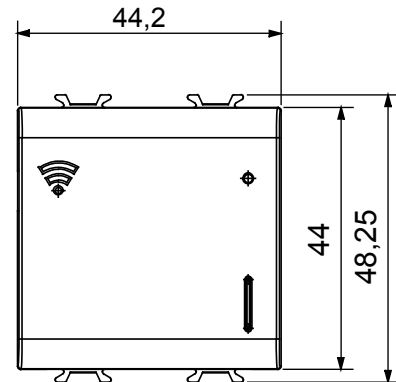
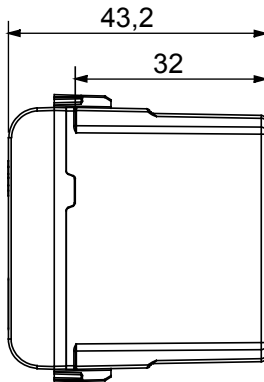




A ChoruSmart rendszerhez vezeték nélkül csatlakoztatott eszközök teljes körű megoldást tesznek lehetővé az Okos Otthon rendszerek és a kisméretű szolgáltató-ipari üzletek számára, és új épületek és felújítások esetén egyaránt alkalmazhatók. ZigBee technológiát használnak, egy olyan biztonságos és megbízható technológiát, amelyben az adatok titkosítva vannak, és a hálózat minden csomópontja garantálja az összes eszköz közötti kapcsolatot (mesh hálózat). Az eszközök által végrehajtott funkciók okostelefonon és táblagépen lévő alkalmazáson keresztül, hangutasításokkal vezérelhetők.

Szín	Fényes titánium	Leírás	Többprotokollos gateway
Áramellátás	100 ÷ 240 V ac - 50/60 Hz	Modulok száma	2
Rádió csatlakozók	Wi-Fi (IEEE 802.11 b/g/n), Zigbee (IEEE 802.15.4)	Konfiguráció	Alkalmazás (APP) segítségével felhőn keresztül
Szabvány	2014/35/EU, 2014/30/EU, 2014/53/EU, 2011/65/EU, EN 62368-1, EN 303 446-1, EN 301 489-1, EN 301 489-17, EN 55032, EN 55035, EN 300 328, EN 62479	Üzemi hőmérséklet	-5 ÷ +45 °C
Relatív páratartalom (nem lecsapódó)	Max 93%	Áram kimenet Zigbee	10 dBm
Kimenő teljesítmény (W)	0,7	Vezetékcsatlakozók	Csavarral
Szorító kapacitás sodrott huzalok esetén (mm²)	Max. 1,5	Szorító kapacitás merev huzalok esetén (mm²)	Max. 1,5
IP védettség szintje	IP20		

DIMENSIONAL



TECHNICAL SYMBOLOGY

IP

IP20

STANDARDS/APPROVALS

