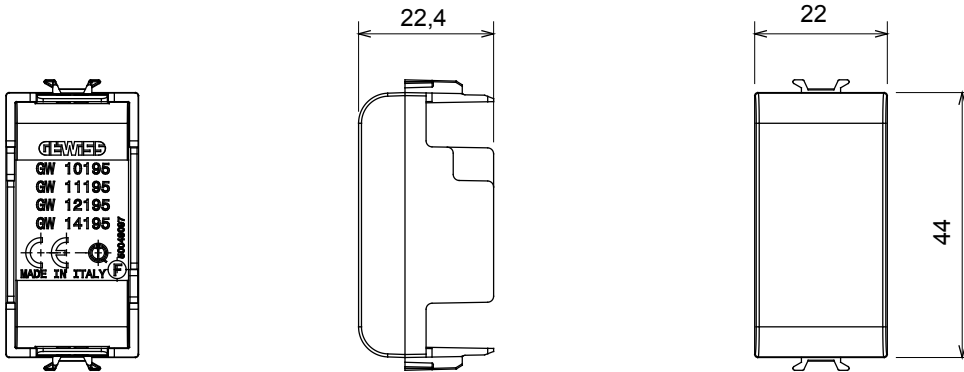




Kiegészítő ChoruSmart csatlakoztatott eszközökhöz: lehetővé teszi a kihúzható eszközök beszerelését a szerelőkeretbe.

|                               |                 |                                     |  |
|-------------------------------|-----------------|-------------------------------------|--|
| Leírás                        | 1 férőhely      | Kategória                           | Vakfedél                                 |
| Szín                          | Szatén bézs     | Alapanyag                           | Technopolimer                            |
| Szimbólum                     | Rádiófrekvencia | Megfelel a következő alapanyagokhoz | Érintkező interfészek, Zigbee aktuátorok |
| Hőállóság (golyós nyomópróba) | 125 °C          | Izzóhuzalos vizsgálat               | 850 °C                                   |
| Szabvány                      | EN 60669-1      | Modulok száma                       | 1  |
| Elektronikai kód              | 0100            |                                     |  |

### DIMENSIONAL



### TECHNICAL SYMBOLOGY



### STANDARDS/APPROVALS

