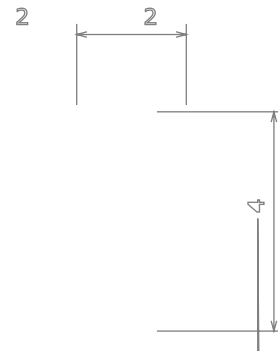
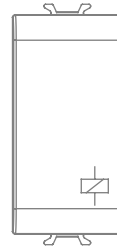
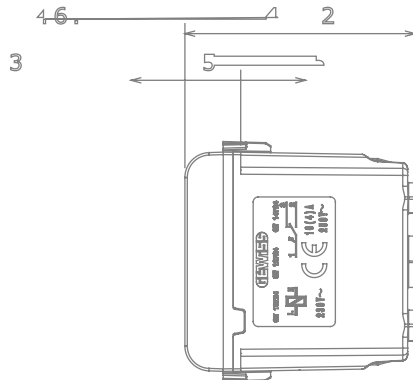
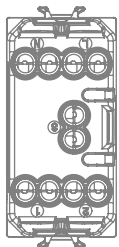


Kapcsolók, csatlakozó-aljzatok (a nemzeti és nemzetközi szabványoknak megfelelő), adatcsatlakozók, klímaszabályozó eszközök, kényelmi eszközök, technikai jelzőberendezések, és vészvilágító lámpatestek széles választéka. A Chorus moduláris eszközök öt különböző színben kaphatóak: fényes fehér, szatén fehér, bézs, szatén fekete és festett titánium, különböző méretekből, 1/2, 1, 2 és 3 modulós kivitelekben. A téglalap alakú, négyzetes és kerek szerelvénydobozok szerelőkereteinek köszönhetően számtalan szerelvénykombináció alakítható ki a Chorus díszítőkeretek segítségével.

Kategória	Relé	Kimeneti érintkezők	1NO/NC 10A(AC1)/2A(AC15)250V ac
Leírás	Monostabil relé	Szín	Szatén bézs
Leírás	Monostabil relé	Pólusok száma	1P
Elektromos feszültség	230V ac	Szabvány	EN 60669-1 / EN 60669-2-2
Feszültség	50/60 Hz	Ellenállás mértéke a következő tesztfeszültség esetén	2000 V 50 Hz percig
Szigetelési ellenállás	> 5 MOhm	Vezetékcsonkok	Csavarral
Hosszú élettartamú kapcsoló (pozícióváltoztatások száma)	40.000, In 250 V ac cosφ=0,6 esetén	Hőállóság (golyós nyomópróba)	125 °C
Izzóhuzalos vizsgálat	850 °C	Csatlakozó kapocs a huzalon	> 50 N
Szorító kapacitás sodrott huzalok esetén (mm <sup>2</sup> )	min. 1 - max. 2x4	Szorító kapacitás merev huzalok esetén (mm <sup>2</sup> )	minimum 1 - maximum 2x2,5
Modulok száma	1	Alapanyag	Technopolimer
Elektronikai kód	140		

### DIMENSIONAL



### TECHNICAL SYMBOLOGY



### STANDARDS/APPROVALS

