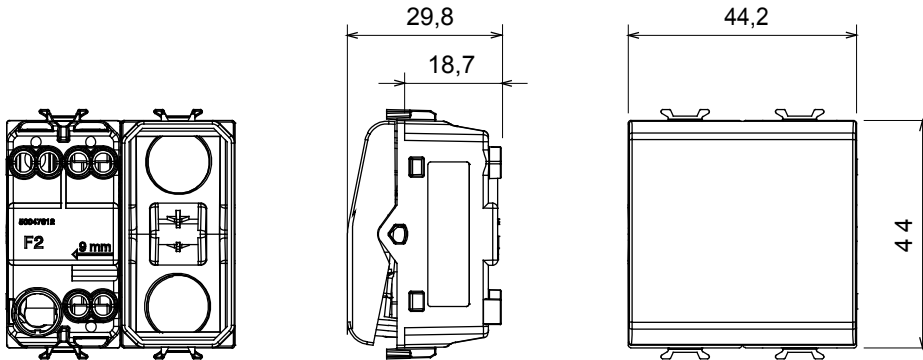


Kapcsolók, csatlakozó-aljzatok (a nemzeti és nemzetközi szabványoknak megfelelő), adatcsatlakozók, klímaszabályozó eszközök, kényelmi eszközök, technikai jelzőberendezések, és vészvilágító lámpatestek széles választéka. A Chorus moduláris eszközök öt különböző színben kaphatóak: fényes fehér, szatén fehér, bézs, szatén fekete és festett titánium, különböző méretekből, 1/2, 1, 2 és 3 modulós kivitelekben. A téglalap alakú, négyzetes és kerek szerelvénydobozok szerelőkereteinek köszönhetően számtalan szerelvénykombináció alakítható ki a Chorus díszítőkeretek segítségével.

| Kategória | Egypólusú kapcsoló | Gomb | Fénykibocsátóval |
|---|-------------------------------------|---|--------------------------|
| Szín | Szatén bézs | Leírás | 1P - 16AX megvilágítható |
| Elektromos feszültség | 250 V ac | Szabvány | EN 60669-1 |
| Ellenállás mértéke a következő tesztfeszültség esetén | 2000 V 50 Hz percig | Névleges teljesítmény 230V LED lámpák esetén | 200 W |
| Szigetelési ellenállás | > 5 MOhm | Vezetékcsonkok | Csavarral |
| Hosszú élettartamú kapcsoló (pozícióváltoztatások száma) | 40.000, In 250 V ac cosφ=0,6 esetén | Hőállóság (golyós nyomópróba) | 125 °C |
| Izzóhuzalos vizsgálat | 850 °C | Csatlakozó kapocs a huzalon | > 50 N |
| Szorító kapacitás sodrott huzalok esetén (mm ²) | min. 0,75 - max. 2x4 | Szorító kapacitás merev huzalok esetén (mm ²) | min. 0,5 - max. 2x2,5 |
| Modulok száma | 2 | Alapanyag | Technopolimer |
| Elektronikai kód | 0130 | | |

DIMENSIONAL



TECHNICAL SYMBOLOGY



STANDARDS/APPROVALS

