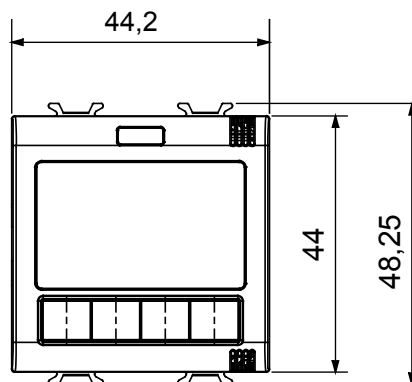
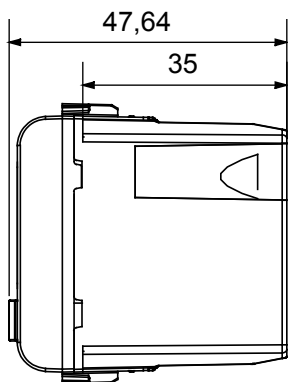




A ChoruSmart rendszerhez vezeték nélkül csatlakoztatott eszközök teljes körű megoldást tesznek lehetővé az Okos Otthon rendszerek és a kisméretű szolgáltató-ipari üzletek számára, és új épületek és felújítások esetén egyaránt alkalmazhatók. ZigBee technológiát használnak, egy olyan biztonságos és megbízható technológiát, amelyben az adatok titkosítva vannak, és a hálózat minden csomópontja garantálja az összes eszköz közötti kapcsolatot (mesh hálózat). Az eszközök által végrehajtott funkciók okostelefonon és táblagépen lévő alkalmazáson keresztül, hangutasításokkal vezérelhetők.

Szín	Szatén fehér	Kimeneti érintkezők	1 NA / NC 5 A (AC1) 240 V AC
Áramellátás	100 ÷ 240 V ac - 50/60 Hz	Modulok száma	2
Rádió csatlakozók	Zigbee (IEEE 802.15.4)	Szabvány	2014/53/EU, 2011/65/EU + 2015/863, EN 60730-1, EN 60730-2-7, EN 60730-2-9, EN 301 489-1, EN 301 489-17, EN 300 328, EN IEC 63000
Üzemi hőmérséklet	-5 ÷ +45 °C	Relatív páratartalom (nem lecsapódó)	Max 93%
Áram kimenet Zigbee	10 dBm	Vezetékcsatlakozók	Csavarral
Szorító kapacitás sodrott huzalok esetén (mm²)	Max. 1,5	Szorító kapacitás merev huzalok esetén (mm²)	Max. 1,5
Kategória	Termosztát	IP védetség szintje	IP20
Mért méretek	Hőmérséklet, páratartalom	Funkciók	Fűtés és hűtés vezérlés, 2 utas rendszerek algoritmusai: két vezérlőpont (Be/Ki) és arányos integráló vezérlés (PWM)
Kijelző típusa	LCD		

DIMENSIONAL



TECHNICAL SYMBOLOGY

IP

IP20

STANDARDS/APPROVALS

