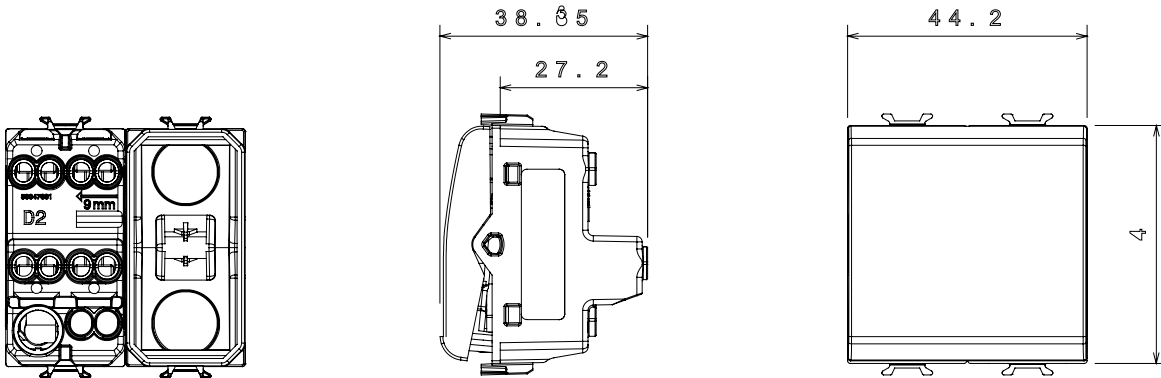




Kapcsolók, csatlakozó-aljzatok (a nemzeti és nemzetközi szabványoknak megfelelő), adatcsatlakozók, klímaszabályozó eszközök, kényelmi eszközök, technikai jelzőberendezések, és vészvilágító lámpatestek széles választéka. A Chorus moduláris eszközök öt különböző színben kaphatóak: fényes fehér, szatén fehér, bézs, szatén fekete és festett titánium, különböző méretekből, 1/2, 1, 2 és 3 modulós kivitelekben. A téglalap alakú, négyzetes és kerek szerelvénydobozok szerelőkereteinek köszönhetően számtalan szerelvénykombináció alakítható ki a Chorus díszítőkeretek segítségével.

| Kategória   | Átkapcsoló                          | Gomb  | Cserélhető semleges lencsével |
|---|-------------------------------------|---|-------------------------------|
| Szín  | Szatén fehér                        | Leírás  | 1P - 16AX megvilágítható      |
| Elektromos feszültség                                       | 250 V ac                            | Szabvány  | EN 60669-1                    |
| Ellenállás mértéke a következő tesztfeszültség esetén       | 2000 V 50 Hz percig                 | Névleges teljesítmény 230V LED lámpák esetén              | 200 W                         |
| Szigetelési ellenállás                                      | > 5 MOhm                            | Vezetékcsonkcsatlakozók                                   | Csavarral                     |
| Hosszú élettartamú kapcsoló (pozícióváltoztatások száma)    | 40.000, In 250 V ac cosφ=0,6 esetén | Hőállóság (golyós nyomópróba)                             | 125 °C                        |
| Izzóhuzalos vizsgálat                                       | 850 °C                              | Csatlakozó kapocs a huzalon                               | > 50 N                        |
| Szorító kapacitás sodrott huzalok esetén (mm <sup>2</sup> ) | min. 0,75 - max. 2x4                | Szorító kapacitás merev huzalok esetén (mm <sup>2</sup> ) | min. 0,5 - max. 2x2,5         |
| Modulok száma   | 2                                   | Alapanyag   | Technopolimer                 |
| Elektronikai kód  | 0130                                |   |                               |

### DIMENSIONAL



### TECHNICAL SYMBOLOGY



### STANDARDS/APPROVALS

