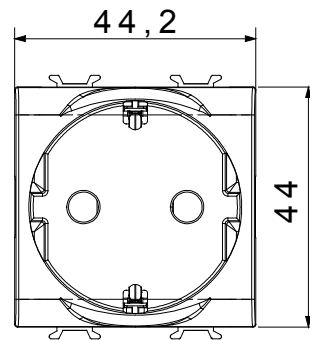
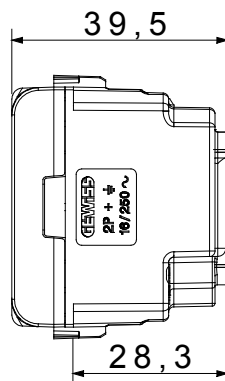
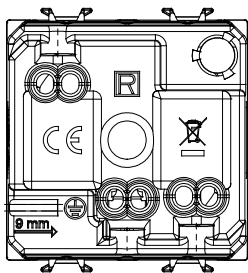


Kapcsolók, csatlakozó-aljzatok (a nemzeti és nemzetközi szabványoknak megfelelő), adatcsatlakozók, klímaszabályozó eszközök, kényelmi eszközök, technikai jelzőberendezések, és vészvilágító lámpatestek széles választéka. A Chorus moduláris eszközök öt különböző színben kaphatóak: fényes fehér, szatén fehér, bézs, szatén fekete és festett titánium, különböző méretekből, 1/2, 1, 2 és 3 modulós kivitelekben. A téglalap alakú, négyzetes és kerek szerelvénydobozok szerelőkereteinek köszönhetően számtalan szerelvénykombináció alakítható ki a Chorus díszítőkeretek segítségével.

Kategória	Csatlakozó-aljzat	Leírás	2P+E - 16A
Szín	Piros	Típus	Dedikált áramkörökhöz
Elektromos feszültség	250 V ac	Szabvány	Német
Jellemzők	Védőlapokkal	méretű csatlakozó dugó tuskékhoz	Ø 4,8 mm
Vezetékcsatlakozók	Csavarral	Szabvány	IEC 60884-1; DIN VDE 0620-1
Ellenállás mértéke a következő tesztfeszültség esetén	2000 V 50 Hz percig	Szigetelési ellenállás	> 5 MOhm
Hosszú élettartamú csatlakozó-aljzat (pozícióváltoztatások száma)	10.000, In 250 V ac cosφ=0,8 esetén	Hőállóság (golyós nyomópróba)	125 °C
Izzóhuzalos vizsgálat	850 °C	Csatlakozó kapocs a huzalon	> 50 N
Szorító kapacitás sodrott huzalok esetén (mm <sup>2</sup> )	min. 0,75 - max. 2x4	Szorító kapacitás merev huzalok esetén (mm <sup>2</sup> )	min. 0,5 - max. 2x2,5
Modulok száma	2	Elektronikai kód	0131
Alapanyag	Technopolimer		

### DIMENSIONAL



### TECHNICAL SYMBOLOGY



### STANDARDS/APPROVALS

