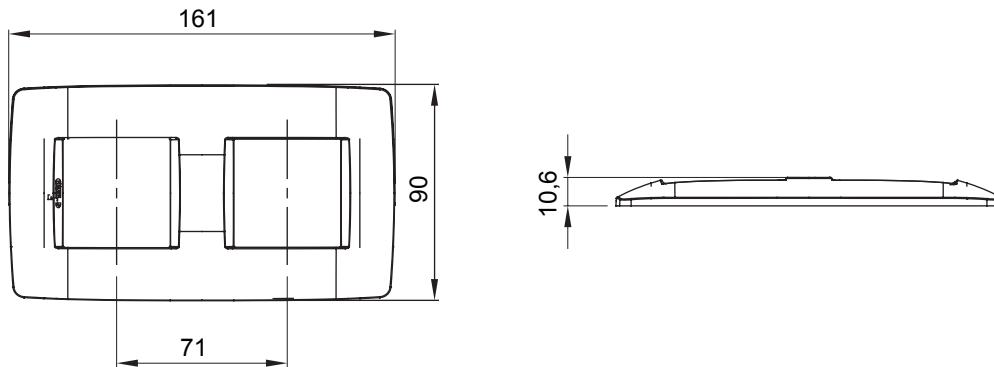




Antibakteriális technopolimerből alapanyagból készült, fényes fehér felületű Chorus moduláris eszközök és díszítőkeretek, amelyek alkalmasak kórházakban, időotthonokban, iskolákban és minden olyan létesítményben való alkalmazásra, ahol a tisztaság és a higiénia elengedhetetlen feltétel. A hatékony ezüstionos antibakteriális kezelés 24 órán belül 99%-kal csökkentheti a baktériumok szaporodását, amely az ISO 22196 (a Staphylococcus aureus és az E. coli baktériumfajok főbb törzseinek elemzése) szerint tanúsított laboratóriumi vizsgálatok által került igazolásra.

Termékcsalád	ONE International	Leírás	2+2 férőhely
Leírás	Függőleges	Szín	Fehér
Alapanyag	Antibakteriális technopolimer	Felület	Fényes
A következő cikkszámokhoz	GW16821, GW16822, GW16823	dobozhoz	Kerek/négyszögletes
Izzóhuzalos vizsgálat:	650°C	Hőállóság (golyós nyomópróba)	70°C
Szabvány	EN 60669-1; ISO 22196	Elektronikai kód	0110

DIMENSIONAL



TECHNICAL SYMBOLOGY



STANDARDS/APPROVALS

