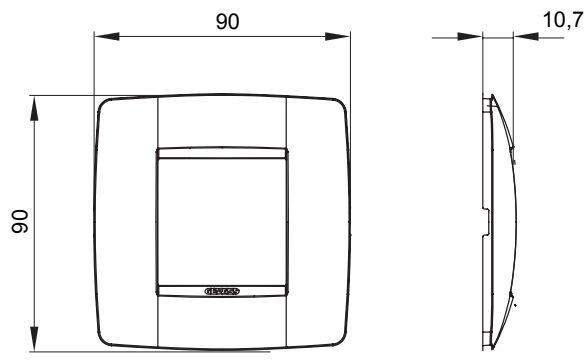




Antibakteriális technopolimerből alapanyagból készült, fényes fehér felületű Chorus moduláris eszközök és díszítőkeretek, amelyek alkalmasak kórházakban, időotthonokban, iskolákban és minden olyan létesítményben való alkalmazásra, ahol a tisztaság és a higiénia elengedhetetlen feltétel. A hatékony ezüstionos antibakteriális kezelés 24 órán belül 99%-kal csökkentheti a baktériumok szaporodását, amely az ISO 22196 (a Staphylococcus aureus és az E. coli baktériumfajok főbb törzseinek elemzése) szerint tanúsított laboratóriumi vizsgálatok által került igazolásra.

Termékcsalád	ONE International	Leírás	2 férőhely
Szín	Fehér	Alapanyag	Antibakteriális technopolimer
Felület	Fényes	A következő cikkszámokhoz	GW16821, GW16822, GW16823
dobozhoz	Kerek/négyszögletes	Izzóhuzalos vizsgálat:	650°C
Hőállóság (golyós nyomópróba)	70°C	Szabvány	EN 60669-1; ISO 22196
Elektronikai kód	0110		

DIMENSIONAL



TECHNICAL SYMBOLOGY



STANDARDS/APPROVALS

