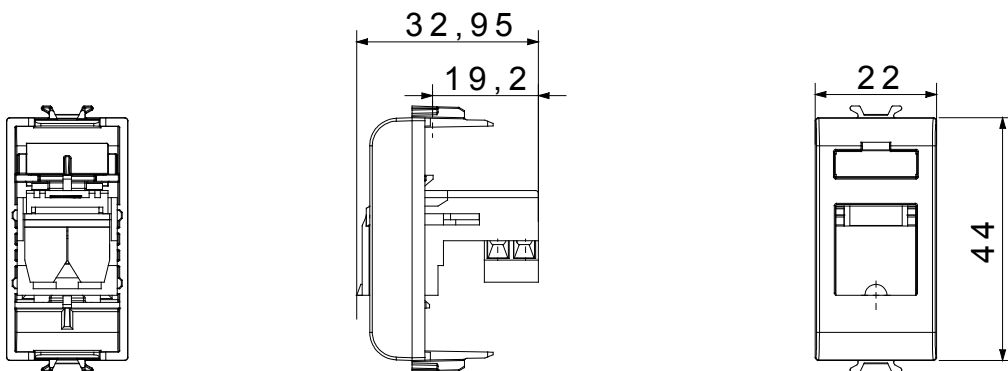




Antibakteriális technopolimerből alapanyagból készült, fényes fehér felületű Chorus moduláris eszközök és díszítőkeretek, amelyek alkalmasak kórházakban, időotthonokban, iskolákban és minden olyan létesítményben való alkalmazásra, ahol a tisztaság és a higiénia elengedhetetlen feltétel. A hatékony ezüstionos antibakteriális kezelés 24 órán belül 99%-kal csökkenti a baktériumok szaporodását, amely az ISO 22196 (a Staphylococcus aureus és az E. coli baktériumfajok főbb törzseinek elemzése) szerint tanúsított laboratóriumi vizsgálatok által került igazolásra.

Kategória	Telefon csatlakozó-aljzat	Leírás	RJ11
Szín	Fényes fehér	Csatlakozás típusa	Csavaros csatlakozók
Szabvány	ISO 22196	Modulok száma	1
Elektronikai kód	3720	Alapanyag	Antibakteriális technopolimer

DIMENSIONAL



STANDARDS/APPROVALS

