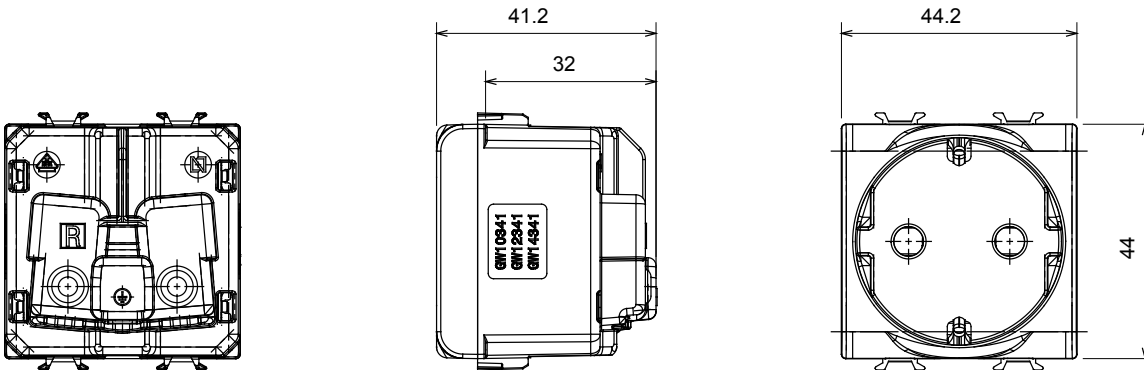




Antibakteriális technopolimerből alapanyagból készült, fényes fehér felületű Chorus moduláris eszközök és díszítőkeretek, amelyek alkalmasak kórházakban, időotthonokban, iskolákban és minden olyan létesítményben való alkalmazásra, ahol a tisztaság és a higiénia elengedhetetlen feltétel. A hatékony ezüstionos antibakteriális kezelés 24 órán belül 99%-kal csökkentheti a baktériumok szaporodását, amely az ISO 22196 (a Staphylococcus aureus és az E. coli baktériumfajok főbb törzseinek elemzése) szerint tanúsított laboratóriumi vizsgálatok által került igazolásra.

Kategória	Kombinált csatlakozó-aljzat	Leírás	2P+E - 16A
Szín	Fényes fehér	Elektromos feszültség	250 V ac
Szabvány	Német	Jellemzők	Védőlapokkal
méretű csatlakozó dugó tűskékhez	Ø 4,8 mm	Vezetékcsatlakozók	Csavarak előlapi csatlakozókkal
Szabvány	IEC 60884-1; DIN VDE 0620-1; UNE 20315-1-1	Ellenállás mértéke	2000 V 50 Hz perció
Szigetelési ellenállás	> 5 MOhm	Hosszú élettartamú csatlakozó-aljzat (pozícióváltoztatások száma)	10.000, In 250 V ac cosφ=0,8 esetén
Hőállóság (golyós nyomópróba)	125 °C	Izzóhuzalok vizsgálat	850 °C
Csatlakozó kapocs a huzalon	> 50 N	Szorító kapacitás sodrott huzalok esetén (mm ²)	min. 0,75 - max. 2x4
Szorító kapacitás merev huzalok esetén (mm ²)	min. 0,5 - max. 2x2,5	Modulok száma	2
Elektronikai kód	0131	Alapanyag	Antibakteriális technopolimer

DIMENSIONAL



TECHNICAL SYMBOLOGY



STANDARDS/APPROVALS

