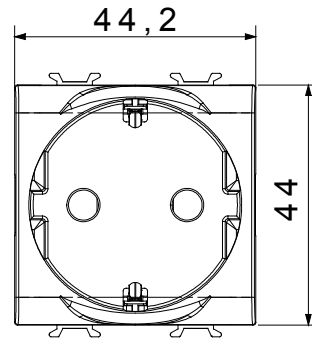
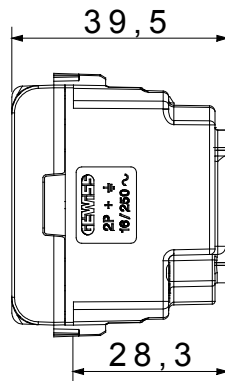
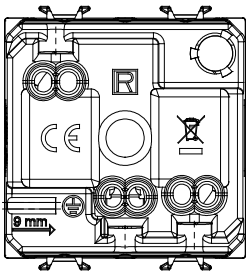




Antibakteriális technopolimerből alapanyagból készült, fényes fehér felületű Chorus moduláris eszközök és díszítőkeretek, amelyek alkalmasak kórházakban, időotthonokban, iskolákban és minden olyan létesítményben való alkalmazásra, ahol a tisztaság és a higiénia elengedhetetlen feltétel. A hatékony ezüstionos antibakteriális kezelés 24 órán belül 99%-kal csökkentheti a baktériumok szaporodását, amely az ISO 22196 (a Staphylococcus aureus és az E. coli baktériumfajok főbb törzseinek elemzése) szerint tanúsított laboratóriumi vizsgálatok által került igazolásra.

Kategória	Csatlakozó-aljzat	Leírás	2P+E - 16A
Szín	Piros	Típus	Dedikált áramkörökhöz
Elektromos feszültség	250 V ac	Szabvány	Német
Jellemzők	Védőlapokkal	méretű csatlakozó dugó tuskékhoz	Ø 4,8 mm
Vezetékcsatlakozók	Csavarral	Szabvány	IEC 60884-1; DIN VDE 0620-1
Ellenállás mértéke a következő tesztfeszültség esetén	2000 V 50 Hz percig	Szigetelési ellenállás	> 5 MOhm
Hosszú élettartamú csatlakozó-aljzat (pozícióváltoztatások száma)	10.000, In 250 V ac cosφ=0,8 esetén	Hőállóság (golyós nyomópróba)	125 °C
Izzóhuzalos vizsgálat	850 °C	Csatlakozó kapocs a huzalon	> 50 N
Szorító kapacitás sodrott huzalok esetén (mm ²)	min. 0,75 - max. 2x4	Szorító kapacitás merev huzalok esetén (mm ²)	min. 0,5 - max. 2x2,5
Modulok száma	2	Elektronikai kód	0131
Alapanyag	Antibakteriális technopolimer		

DIMENSIONAL



TECHNICAL SYMBOLOGY



STANDARDS/APPROVALS

