

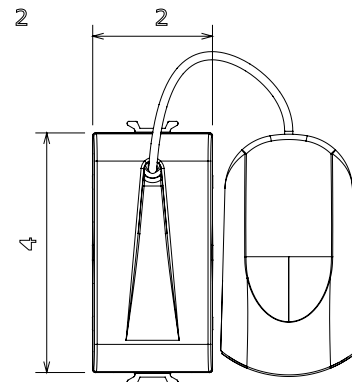
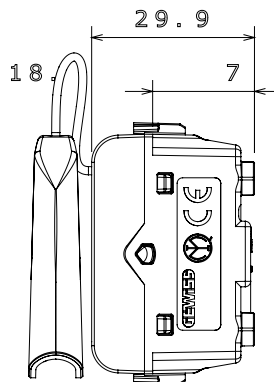
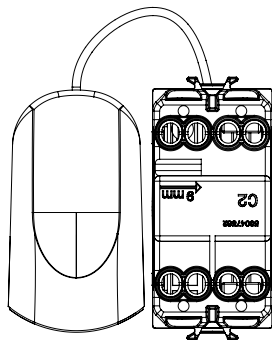


Antibakteriális technopolimerből alapanyagból készült, fényes fehér felületű Chorus moduláris eszközök és díszítőkeretek, amelyek alkalmasak kórházakban, időotthonokban, iskolákban és minden olyan létesítményben való alkalmazásra, ahol a tisztaság és a higiénia elengedhetetlen feltétel. A hatékony ezüstionos antibakteriális kezelés 24 órán belül 99%-kal csökkentheti a baktériumok szaporodását, amely az ISO 22196 (a Staphylococcus aureus és az E. coli baktériumfajok főbb törzseinek elemzése) szerint tanúsított laboratóriumi vizsgálatok által került igazolásra.

| | | | |
|---|-------------------------------|---|-------------------------------------|
| Kategória | Nyomógomb | Gomb | Behúzószál |
| Szín | Fényes fehér | Leírás | 1P NO - 16A |
| Elektromos feszültség | 250 V ac | Szabvány | EN 60669-1; ISO 22196 |
| Ellenállás mértéke a következő tesztfeszültség esetén | 2000 V 50 Hz percig | Szigetelési ellenállás | > 5 MOhm |
| Vezetékcsatlakozók | Csavarral | Hosszú élettartamú kapcsoló (pozícióváltoztatások száma) | 40.000, In 250 V ac cosφ=0,6 esetén |
| Hőállóság (golyós nyomópróba) | 125 °C | Izzóhuzalos vizsgálat | 850 °C |
| Csatlakozó kapocs a huzalon | > 50 N | Szorító kapacitás sodrott huzalok esetén (mm ²) | min. 0,75 - max. 2x4 |
| Szorító kapacitás merev huzalok esetén (mm ²) | min. 0,5 - max. 2x2,5 | Modulok száma | 1 |
| Alapanyag | Antibakteriális technopolimer | Elektronikai kód | 0130 |

DIMENSIONAL

1, 40m



TECHNICAL SYMBOLOGY



STANDARDS/APPROVALS

