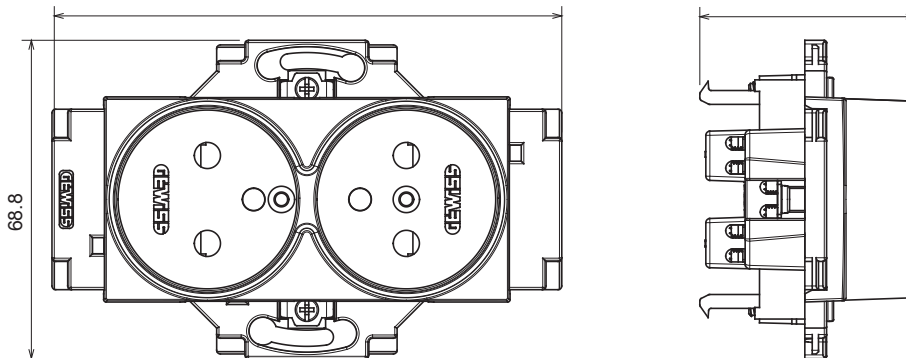


Elegáns megjelenéssel és klasszikus formákkal rendelkező, kör- és négyzet alapú szerelvénydobozokba szerelhető lakossági termék sorozat. A technopolimer alapanyagból hét különböző színben és különféle modularitásokkal, 1-5 férőhelyes kivitelezéssel készített díszítőkeretek vízszintesen és függőlegesen is beszerelhetők. A monoblokk eszközök magja körül kifejlesztett sorozat termékei két színben kaphatók: fehér és elefántcsont színben, fényes kivitelben. A sorozat termékei a ChoruSmart moduláris eszközökkel bővíthetők.

Kategória	Csatlakozó-aljzat	Szabvány	Francia szabvány
Szín	Fehér	Alapanyag	Technopolimer
Felület	Fényes	Leírás	2P+E - 16A
Elektromos feszültség	250 V ac	Leírás	Dupla
méretű csatlakozó dugó tűskékhez	Ø 4 / 4,8 mm	Jellemzők	Takaróelemekkel a gyermekek biztonságáért
Csatlakozók típusa	Csavarral	Rögzítés	Rögzítőkörmökkel/Csavarokkal
Izzóhuzalos vizsgálat:	850 °C	Hőállóság (golyós nyomópróba)	125 °C
Ellenállás mértéke a következő teszt feszültség esetén	2000 V 50 Hz percig	Szigetelési ellenállás	> 5 MOhm
Hosszú élettartamú csatlakozó-aljzat (pozícióváltoztatások száma)	10.000, In 250 V ac cosφ=0,8 esetén	Csatlakozó kapocs a huzalon	> 50 N
Csatlakozó szorítási kapacitás	0,5-2x2,5 mm ² merev kábelek - 0,75-2x4 mm ² rugalmas kábelek	Szabvány	IEC 60884-1

DIMENSIONAL

357



TECHNICAL SYMBOLOGY



STANDARDS/APPROVALS

