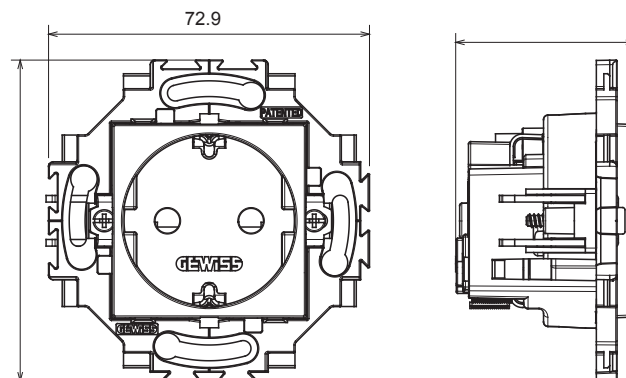


Elegáns megjelenéssel és klasszikus formákkal rendelkező, kör- és négyzet alapú szerelvénydobozokba szerelhető lakossági termék sorozat. A technopolimer alapanyagból hét különböző színben és különféle modularitásokkal, 1-5 fázishelyes kivitelezéssel készített díszítőkeretek vízszintesen és függőlegesen is beszerelhetők. A monoblokk eszközök magja körül kifejlesztett sorozat termékei két színben kaphatók: fehér és elefántcsont színben, fényes kivitelben. A sorozat termékei a ChoruSmart moduláris eszközökkel bővíthetők.

Kategória	Csatlakozó-aljzat	Szabvány	Német szabvány
Szín	Fehér	Alapanyag	Technopolimer
Felület	Fényes	Leírás	2P+E - 16A
Elektromos feszültség	250 V ac	méretű csatlakozó dugó tuskékhoz	Ø 4,8 mm
Jellemzők	Takaróelemekkel a gyermekek biztonságáért	Csatlakozók típusa	Csavarmentes
Rögzítés	Rögzítőkörmökkel/Csavarokkal	Izzóhuzalos vizsgálat:	850 °C
Hőállóság (golyós nyomópróba)	125 °C	Ellenállás mértéke a következő tesztfeszültség esetén	2000 V 50 Hz perció
Szigetelési ellenállás	> 5 MOhm	Hosszú élettartamú csatlakozó-aljzat (pozícióváltoztatások száma)	10.000, In 250 V ac cosφ=0,8 esetén
Csatlakozó kapocs a huzalon	30 N	Csatlakozó szorítási kapacitás	0,5-2x2,5 mm ² merev kábelek
Szabvány	IEC 60884-1		

DIMENSIONAL

0.68



TECHNICAL SYMBOLOGY

GWT

850 °C



125 °C

STANDARDS/APPROVALS

